

6045066MX - Fluxómetro manual para mingitorio de 3 lpd MANUALES

- Diseño vanguardista
- Minimalista
- Ideal para lugares público donde se requiere una gran demanda de servicio
- Fluxómetros de excelente desempeño, fácil instalación y gran diseño
- Altura de 11 1/2"
- La válvula auto- limpiable previene atasco y reduce el mantenimiento
- Descarga ecológica FloWise (bajo consumo de agua)
- Spud 19 mm (3/4")
- La instalación puede ser a la derecha o izquierda

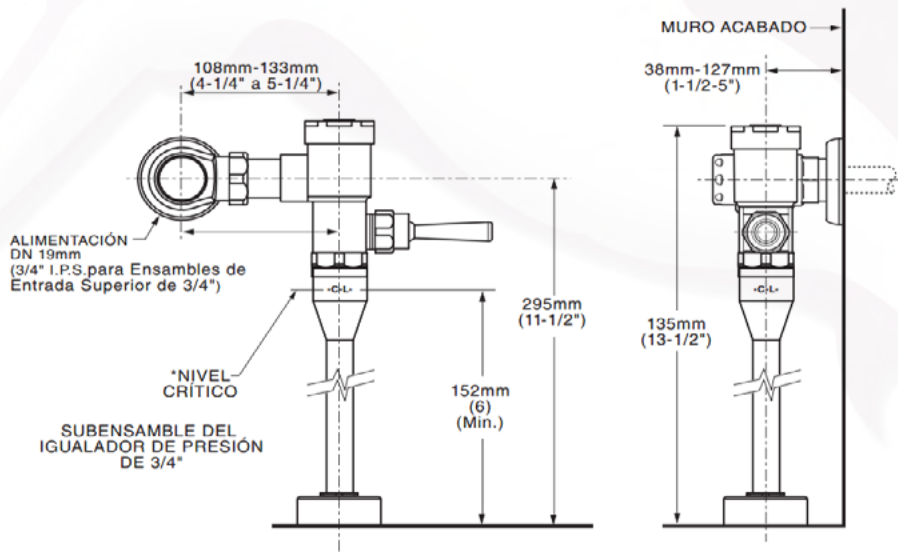


Código

- 6045066MX

Acabados Disponibles:

.002 Cromo



Notas:

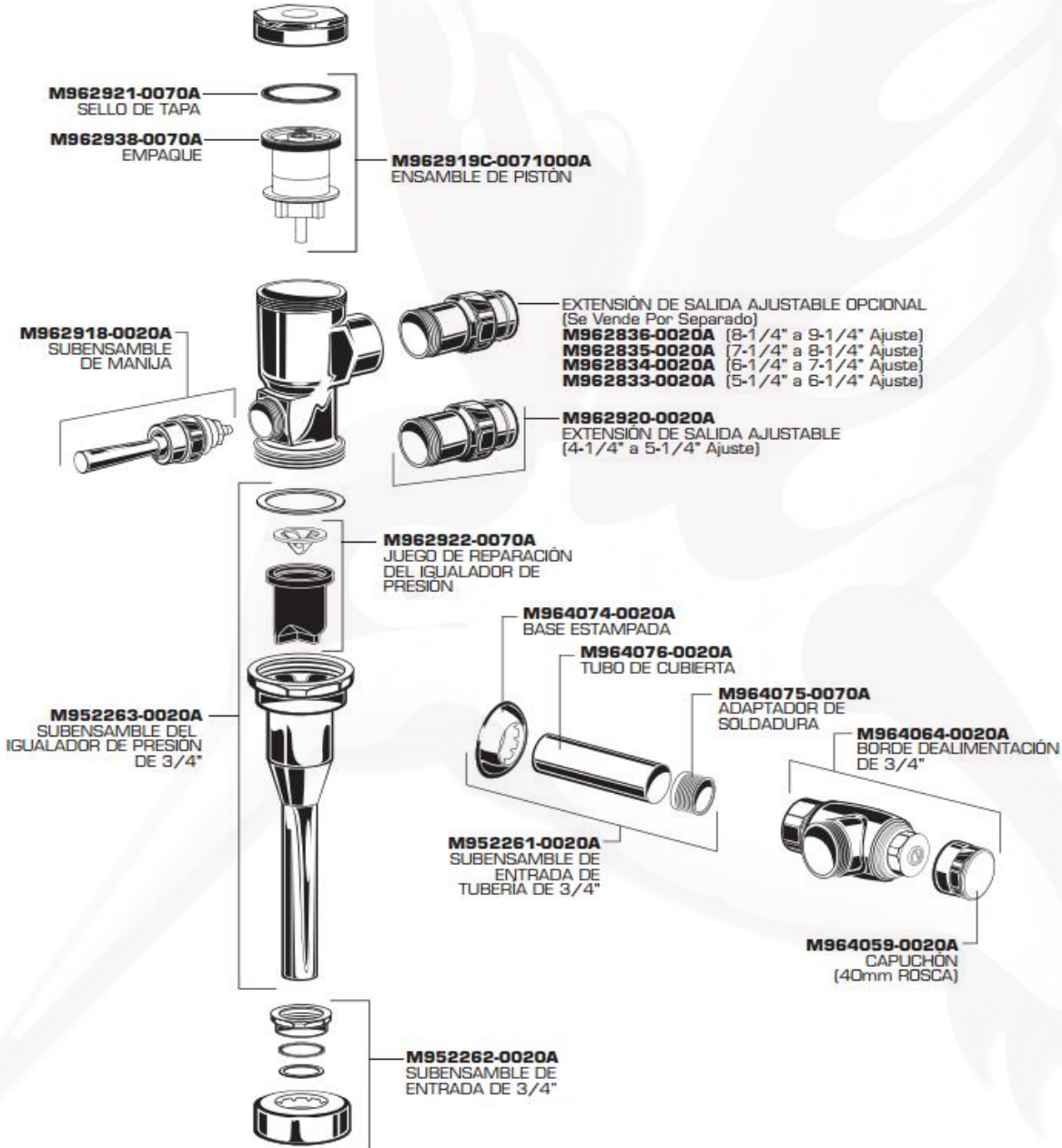
*Certificación Lead Free (Libre de Plomo), como se define en las leyes federales y estatales aplicables en los Estados Unidos de Norteamérica.

Importante:

Lea instructivo antes de instalar
Dimensiones nominales, pueden variar dentro un rango de tolerancia.
Estas medidas están sujetas a cambio o cancelación.
No se asume responsabilidad de fichas no vigentes.

Reemplace las "YYY" con el código del acabado correspondiente

Cromo .002



Notas:

*Certificación Lead Free (Libre de Plomo), como se define en las leyes federales y estatales aplicables en los Estados Unidos de Norteamérica.

Importante:

Lea instructivo antes de instalar
Dimensiones nominales, pueden variar dentro un rango de tolerancia.
Estas medidas están sujetas a cambio o cancelación.
No se asume responsabilidad de fichas no vigentes.