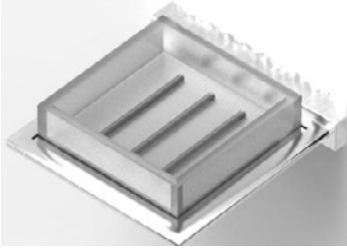
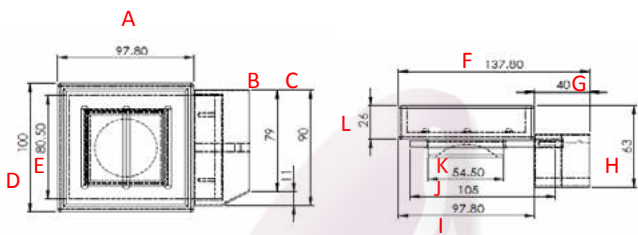


CÓDIGO:	IMAGEN	DIBUJO TÉCNICO
CU.08.9		
LÍNEA:		
QUADRO		
FAMILIA:		
ACCESORIOS PARA BAÑO		
DESCRIPCIÓN:		
JABONERA		

NORMAS	CERTIFICACIÓN
NO APLICA	NO

MATERIALES DE FABRICACIÓN			
Parte	Material	Parte	Material
PLATO	VIDRIO	TORNILLO	ACERO INOXIDABLE
ARANDELA	NBR	TORNILLO	ACERO INOXIDABLE
SOPORTE	ZINC	KIT DE INSTALACIÓN	VARIOS
BASE	ZINC		

CARACTERÍSTICAS TÉCNICAS	
DIMENSIONES:	COLOCACION:
ZONA A	97.80 MM
ZONA B	79 MM
ZONA C	90 MM
ZONA D	100 MM
ZONA E	80.50 MM
ZONA F	137.80 MM
ZONA G	40 MM
ZONA H	63 MM
ZONA I	97.80 MM
ZONA J	105 MM
ZONA K	54.50 MM
ZONA L	26 MM
PESO DEL PRODUCTO (KGS)	0,723

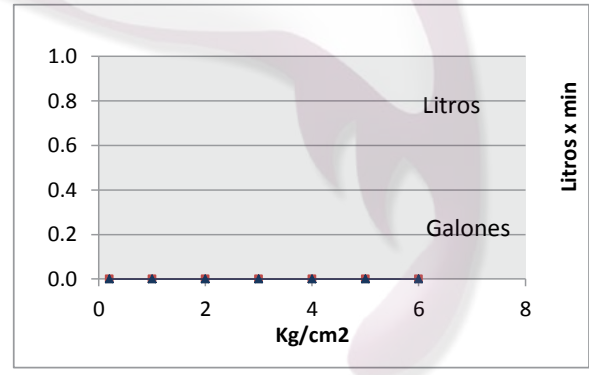
MATERIAL: ZINC, PARA LA COLOCACIÓN DE JABÓN DE BARRA
EL PRODUCTO DEBE ENSAMBLAR DE ACUERDO AL INSTRUCTIVO DE INSTALACIÓN, TODAS LAS ROSCAS DEBEN SER COMPATIBLES CON SUS COMPLEMENTOS.

ACABADOS:	PRESION MINIMA REQUERIDA PARA UN BUEN FUNCIONAMIENTO
CODIGO CU.08.9	NA
TERMINADO ACERO INOXIDABLE	TIPO DE CARTUCHO
	NA
	GASTO
	NA
	GASTO

RECOMENDACIONES:
ANTES DE CONECTAR LA ALIMENTACION DEL AGUA ASEGURESE DE PURGAR LAS LINEAS PARA EVITAR FILTRACIONES DE IMPUREZAS QUE PUEDAN DAÑAR EL FUNCIONAMIENTO. DAR LIMPIEZA PERIODICA AL AREADOR ELIMINANDO TODAS LAS PARTICULAS ATRAPADAS, UTILIZAR LLAVES ANGULARES MARCA URREA PARA SU INSTALACION NUNCA UTILIZAR SILICON PARA LA INSTALACION DEL PRODUCTO.

MANTENIMIENTO:
PARA LA LIMPIEZA USAR SIEMPRE UNA TELA SUAVE HUMEDA Y LUEGO SECAR. NUNCA UTILIZAR ARTICULOS CORTANTES, FIBRAS, LIJAS, DETERGENTES, SOLVENTES NI POLVOS ABRASIVOS, NO DEJAR EL PRODUCTO SIN LIMPIAR POR PERIODOS LARGOS DE TIEMPO.

GARANTÍA:
"GARANTIA" CONTRA CUALQUIER DEFECTO DE FABRICACION Y EN CASO DE PRESENTAR ALGUN PROBLEMA DE ESTA NATURALEZA EL PRODUCTO SERA REEMPLAZADO SIN COSTO AL COMPRADOR.



Presión	Gasto Litros	Gasto Galones
0.2	0.0	0.00
1.0	0.0	0.00
2.0	0.0	0.00
3.0	0.0	0.00
4.0	0.0	0.00
5.0	0.0	0.00
6.0	0.0	0.00