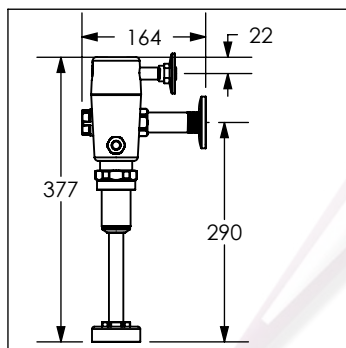


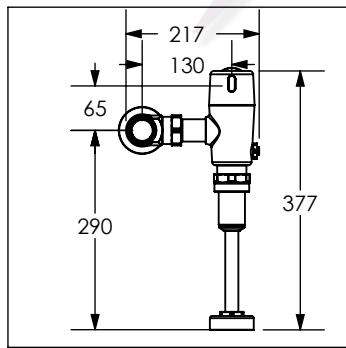
85.8516.21

Flujómetro expuesto con sensor para mingitorio con conexión a red eléctrica

No	Código	Descripción
1	99.9109.20	Sensor para flujómetro de mingitorio 85.8516.21
2	99.9605.20	Kit de empaques y tornillos para serie Klug
3	99.9607.20	Kit de pistón para serie Klug
4	99.9606.20	Kit de válvula solenoide serie KLUG
5	99.9112.20	Pistón con cubierta para flujómetros URREA
6	99.9613.21	Kit de válvula check 3/4" para flujómetro con chapetón
7	99.9611.21	Botón para descarga mecánica serie Klug
8	99.9608.20	Kit rompe vacío para flujómetro de WC o mingitorio
9	99.9612.21	Kit de base para flujómetro de mingitorio
10	25.2531.20	Transformador a corriente 9 V macho



Cotas en milímetros



Cotas en milímetros

