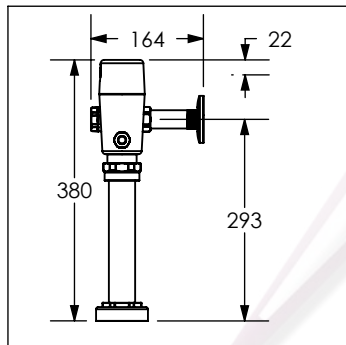


85.8506.21

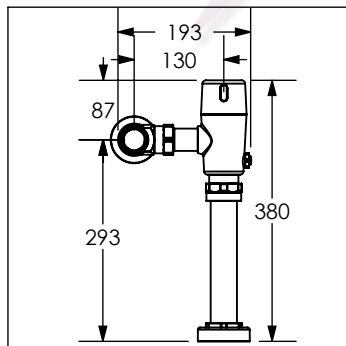
Flujómetro expuesto con sensor y opción mecánica para sanitario de batería Klug

No	Código	Descripción
1	*99.9124.20	Kit de cubierta para fluxómetro de batería
2	99.9123.20	Kit sensor para fluxómetro de WC 85.8506.21
3	99.9605.20	Kit de empaques y tornillos para serie Klug
4	99.9607.20	Kit de pistón para serie Klug
5	99.9606.20	Kit de válvula solenoide serie KI UG
6	99.9112.20	Pistón con cubierta para fluxómetros URREA
7	99.9610.21	Kit válvula check 1" para fluxómetros
8	99.9611.21	Botón para descarga mecánica serie Klug
9	99.9608.20	Kit rompe vacío para fluxómetro de WC o mingitorio
10	99.9609.21	Kit de base para fluxómetro 85.8506.21 y 85.8508.21

*Esta refacción se vende sólo bajo pedido



Cotas en milímetros



Cotas en milímetros

