

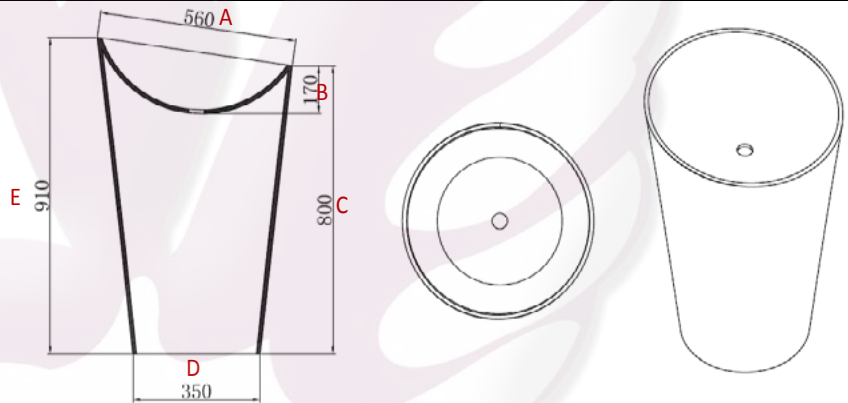
<b>CÓDIGO / NOMBRE:</b>	<b>IMAGEN:</b> 
52157025	
<b>FAMILIA:</b>	
LAVABO	
<b>DESCRIPCIÓN:</b>	
LAVABO PEDESTAL TEMPOS	
<b>COLOR:</b>	
ACABADO BLANCO	

<b>NORMAS</b>	<b>CERTIFICACIÓN</b>
NO APLICA	NO

<b>MATERIAL</b>
RESINA DE PRIMERA CALIDAD

<b>CARACTERÍSTICAS TÉCNICAS</b>
---------------------------------

DIMENSIONES		
ZONA	PULGADAS	MM
A	22,04"	560
B	6,69"	170
C	31,49"	800
D	13,77"	350
E	35,82"	910



<b>PESO SIN MATERIAL DE EMPAQUE:</b>	<b>INSTALACIÓN:</b>
32 KG	EL PRODUCTO DEBE ENSAMBLAR DE ACUERDO AL INSTRUCTIVO DE INSTALACIÓN Y TODOS SUS COMPONENTES DEBEN SER COMPATIBLES CON SUS COMPLEMENTOS.
<b>FORMA:</b>	
REDONDO (CILINDRICO)	
<b>LAVABO TIPO</b>	
II (UNA PIEZA DE SOBREPONER O EMPOTRABLE)	

<b>COMPLEMENTOS:</b>
INCLUYE CONTRA

<b>RECOMENDACIONES:</b>
<p>ANTES DE SELECCIONAR EL MONOMANDO O MEZCLADORA SE RECOMIENDA VERIFICAR QUE SEA COMPATIBLE CON EL DISEÑO DEL LAVABO.</p> <p>ANTES DE INICIAR CON LA INSTALACION ASEGURESE DE QUE EL MUEBLE O PISO TENGA LA ESTRUCTURA ADECUADA PARA PODER SOPORTAR EL LAVABO.</p> <p>AL REALIZAR LA INSTALACION DE LOS TORNILLOS DE FIJACION SE DEBE TENER CUIDADO EN NO EXCEDER LA FUERZA DE APRIETE DE LAS TUERCAS, YA QUE PUEDE DAÑAR EL LAVABO.</p> <p>ASEGURESE DE ALINEAR EL LAVABO CON RESPECTO A LA RED SANITARIA Y LINEAS DE ALIMENTACION HIDRAULICAS.</p>

<b>MANTENIMIENTO:</b>
<p>NO DEJAR EL MUEBLE POR PERIODOS LARGOS DE TIEMPO SIN LIMPIAR.</p> <p>PARA SU LIMPIEZA NO UTILIZAR AMONIACO NI ACIDOS, PUES DAÑARA IRREVERSIBLEMENTE EL ACABADO DEL LAVABO, SOLO USAR JABON Y ESPONJA.</p> <p>LIMPIAR LA SUPERFICIE EXTERIOR DEL LAVABO CON UNA TELA SUAVE Y HUMEDA AGREGANDO LIMPIADOR DETERGENTE NO ABRASIVO SI ASI SE REQUIERE Y LUEGO SECAR.</p>

<b>GARANTÍA:</b>
<p>10 AÑOS DE GARANTIA EN DEFECTOS DE MANUFACTURA PARA LA CERAMICA, 1 AÑO DE GARANTIA EN DEFECTOS DE MANUFACTURA EN LOS HERRAJES.</p> <p>EN CASO DE PRESENTAR ALGUN PROBLEMA DE ESTA NATURALEZA EL PRODUCTO SERA REEMPLAZADO SIN COSTO AL COMPRADOR</p>