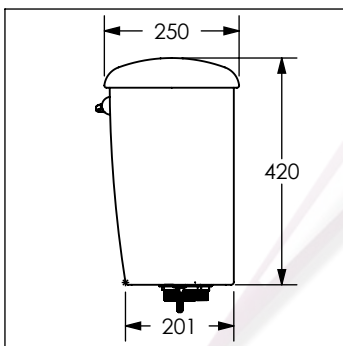


# 51094

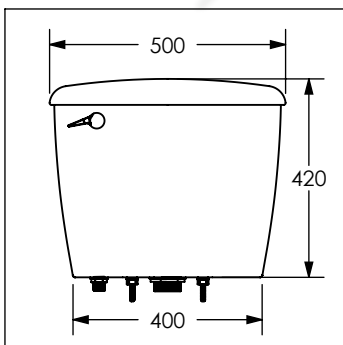
## Tanque ADA SIMONE®

No	Color	Código	Descripción
1	020	57106021	Tapa color blanco SIMONE
	021	57106021	Tapa color blanco SIMONE
	040	57106041	Tapa color hueso SIMONE
	041	57106041	Tapa color hueso SIMONE
	100	57106041	Tapa color hueso SIMONE
2	020	59532005	Kit de fijación a taza para tanque de WC
	020	59100021	Kit cubre pija color blanco
3	021	59100021	Kit cubre pija color blanco
	040	59100041	Kit cubre pija color hueso
	041	59100041	Kit cubre pija color hueso
	100	59100041	Kit cubre pija color hueso
	900	59100901	Kit cubre pija color negro

No	Color	Código	Descripción
1		02	BLANCO
2		04	HUESO
3		90	NEGRO



Cotas en milímetros



Cotas en milímetros

