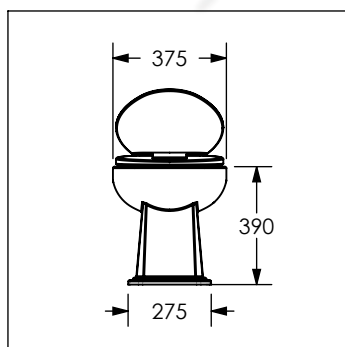


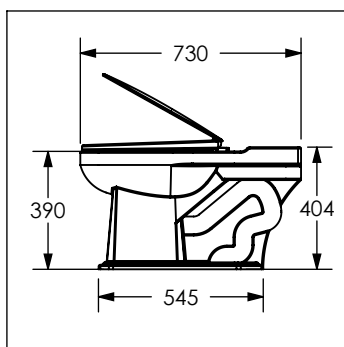
50407

Taza ASHWELL GSK DUAL®

No	Color	Código	Descripción
1	021	59053021	Asiento alargado cerrado de cierre lento color blanco
	041	59054041	Asiento alargado cerrado de cierre lento color hueso



Cotas en milímetros



Cotas en milímetros

