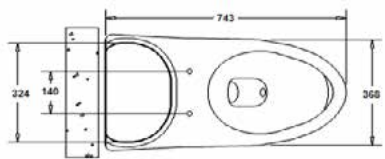
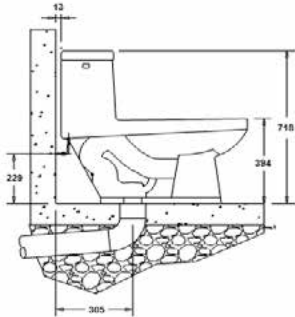
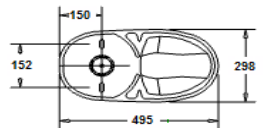


CÓDIGO / NOMBRE:	IMAGEN:
KORI GKS MLA	
FAMILIA:	
SANITARIOS	
DESCRIPCIÓN:	
SANITARIO ALARGADO	
COLOR:	
BLANCO	HUESO

NORMAS	CERTIFICACIÓN
NOM-009-CONAGUA-2001 " INODOROS PARA USO SANITARIO - ESPECIFICACIONES Y METODOS DE PRUEBAS"	SI

MATERIAL
CERÁMICA VITRIFICADA

CARACTERÍSTICAS TÉCNICAS

SANITARIO ALARGADO ONE PIECE		*cotas en milímetros
DESCARGA SENCILLA		
CONSUMO DE AGUA DE 4.8 LTS.		
ENTRADA DE AGUA DE 2"		
AHORRA 20% MAS AGUA QUE UN SANITARIO DE 6 LTS.		
SISTEMA DE DESCARGA MAGIC POWER		
DESEMPEÑO EXCEPCIONAL		
DESALOJO DE 1000 GRS.		
ALTURA CONFORT 15 1/2"		
ESPEJO DE AGUA DE: 181 MM X 241 MM (6 3/4" X 9")		
TRAMPA ESMALTADA		
ASIENTO ALARGADO INCLUIDO		
FUNCION OPTIMA A PARTIR DE 0,25 KGF/CM ² HASTA 5,5 KGF/CM ²		

PESO SIN MATERIAL DE EMPAQUE:	INSTALACIÓN:
35,5 KG	INSTALACION A LA RED SANITARIA POR MEDIO DE JUNTA DE CERA Y BRIDA (NO INCLUIDA), SUJECION AL PISO POR MEDIO DE ANCLAS, ASIENTO SUJETO AL MUEBLE POR MEDIO DE TORNILLOS.
FORMA:	
ALARGADO	
ASIENTO:	
ALARGADO INCLUIDO	

COMPLEMENTOS:
VALVULA DE ADMISION COD: 5122802 VALVULA DE DESCARGA COD: 5122816

RECOMENDACIONES:

REVIZAR QUE EL PISO SE ENCUENTRE BIEN NIVELADO ANTES DE INICIAR LA INSTALACION DEL SANITARIO.

ANTES DE REALIZAR LA INSTALACION A LA RED SANITARIA VERIFIQUE QUE LA DISTANCIA ENTRE EL MURO Y LA DESCARGA DEL SANITARIO COINCIDAN CON LA ENTRADA DE LA RED SANITARIA.

EL SANITARIO ES FRAGIL Y PUEDE QUEBRARSE EN SU MANIPULACION, POR LO QUE RECOMENDAMOS UTILIZAR GUANTES AL MOMENTO DE SU MANIPULACION E INSTALACION, MANEJE CON CUIDADO LA TAPA AL REMOVERLA DEL TANQUE.

NO UTILIZAR PASTILLAS LIMPIADORAS DE CLORO EN EL TANQUE DEL SANITARIO, YA QUE ESTAS OCACIONARAN FALLAS O DAÑOS EN SUS VALVULAS.

PARA LA INSTALACION UTILIZAR SELLADOR SILICON ANTIHONGOS PARA LAS JUNTAS DEL INODORO CON EL PISO. NO UTILIZAR CEMENTO Y/O YESO COMO ADHESIVO YA QUE PUEDE QUEBRAR EL SANITARIO.

AL REALIZAR LA INSTALACION DE LOS TORNILLOS DE FIJACION SE DEBE TENER CUIDADO EN NO EXCEDER LA FUERZA DE APRIETE DE LAS TUERCAS, YA QUE PUEDE DAÑAR EL SANITARIO.

APRETAR CON LA MANO LA MANGUERA FLEXIBLE DE ALIMENTACION AL TANQUE, SI EXISTIERA ALGUNA FUGA APRETAR LIGERAMENTE CON LA HERRAMIENTA ADECUADA, NO UTILIZAR NINGUN TIPO DE SELLADOR O TEFLON EN LAS UNIONES.

INSTALAR VALVULA ANGULAR MARCA URREA. (NO INCLUIDA)

MANTENIMIENTO:

NO DEJAR EL MUEBLE POR PERIODOS LARGOS DE TIEMPO SIN LIMPIAR.

PARA SU LIMPIEZA NO UTILIZAR AMONIACO NI ACIDOS, PUES DAÑARA IRREVERSIBLEMENTE EL ACABADO DEL SANITARIO, SOLO USAR JABON Y ESPONJA.

LIMPIAR LA SUPERFICIE EXTERIOR DEL SANITARIO CON UNA TELA SUAVE Y HUMEDA AGREGANDO LIMPIADOR DETERGENTE NO ABRASIVO SI ASI SE REQUIERE Y LUEGO SECAR.

GARANTÍA:

10 AÑOS DE GARANTIA EN DEFECTOS DE MANUFACTURA PARA LA CERAMICA, 1 AÑO DE GARANTIA EN DEFECTOS DE MANUFACTURA EN LOS HERRAJES.

EN CASO DE PRESENTAR ALGUN PROBLEMA DE ESTA NATURALEZA EL PRODUCTO SERA REEMPLAZADO SIN COSTO AL COMPRADOR