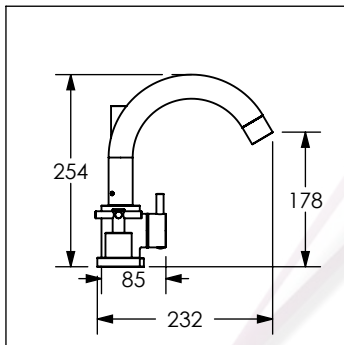


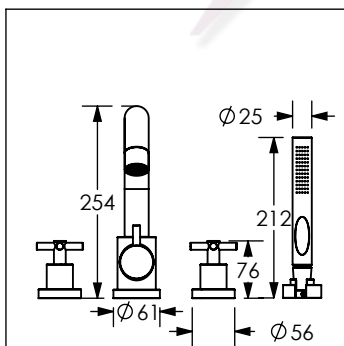
# 4510INOX

## Salida de tina a piso INOX®

No	Código	Descripción
1	R2801301	Kit de aireador para figura 4510INOX y 4511INOX
2	R282492	Aireador para llaves INOX serie 43
3	R2801298	Empaques para nariz de figura 4510INOX y 4511INOX
4	R2801289	Cartucho para figura 4510INOX y 4511INOX
5	R282068	Tornillo M6X6 para las figuras 9060/9242/9470INOX
6	R282049	Tapón plástico para maneral
7	R282019	Anillo para chapetón de figuras INOX serie 94 y 45
8	R2802033	Kit de fijación para figuras INOX serie 94 y 45
9	R282516	Botón índice para maneral cruceta INOX
10	R2801297	O 'ring para botón de maneral cruceta INOX
11	R282465	Maneral cruceta para mezcladoras INOX
12	R282530	Cartucho 25 mm izquierdo para mezcladoras INOX
13	R282074	Cartucho 25 mm derecho para mezcladoras INOX
14	R2801296	Empaque de chapetón lateral 4510INOX
15	R282532	Contratuerca de fijación figuras serie INOX 92 y 45
16	R280997	Filtro para llave de lavabo INOX
17	R282079	Manguera para figura 4510INOX
18	R282537	Manguera para regadera de figura 4510INOX y 4511INOX
19	R280995	Regadera de teléfono para figura 4510INOX, 4511INOX y 2012INOX



Cotas en milímetros



Cotas en milímetros

