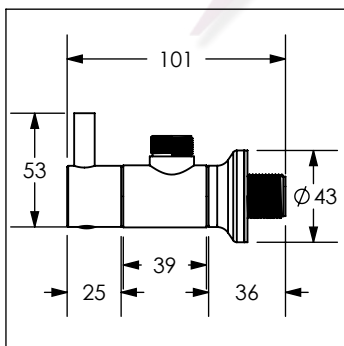
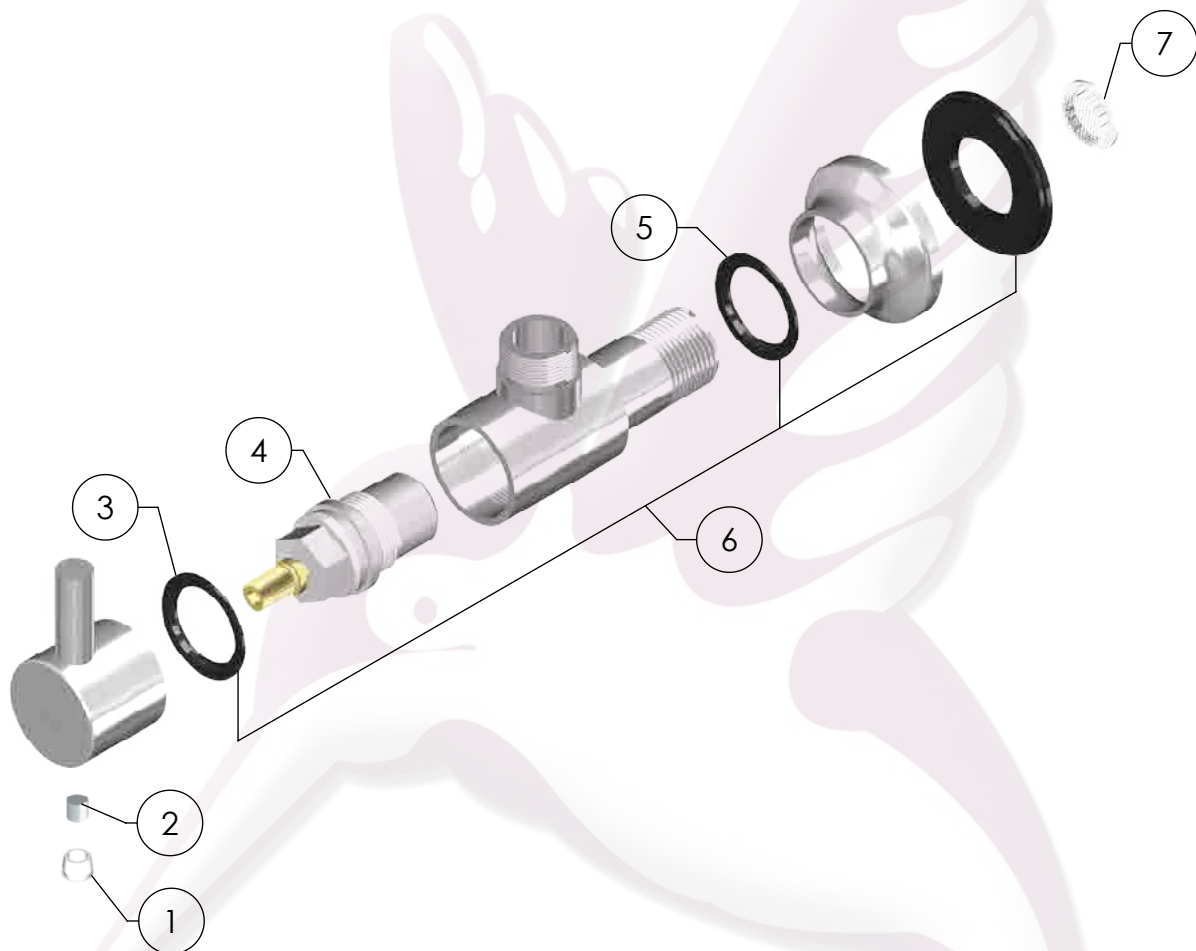


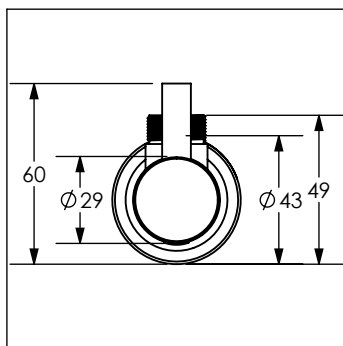
401INOX

Llave de control angular con chapetón INOX®

No	Código	Descripción
1	R282049	Tapón plástico para maneral
2	R282101	Tornillo para figura 401INOX/4510INOX/4511INOX
3	R282531	Rondana para cartucho de monomandos INOX
4	R282530	Cartucho izquierdo 25mm para mezcladoras INOX
5	R282544	Rondana para figura 401INOX/9242INOX/9060INOX
6	R282456	Kit de empaques y tapón para llaves INOX
7	R280997	Filtro para llave de lavabo INOX



Cotas en milímetros



Cotas en milímetros

