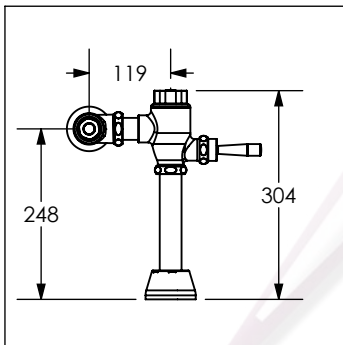
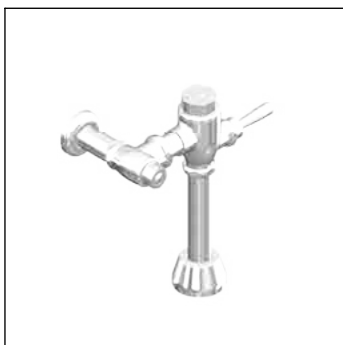
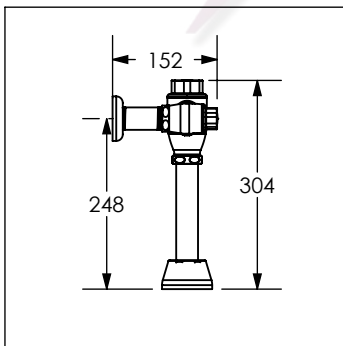


Flujómetro recto de palanca para sanitario

No	Código	Descripción
1	R281222	Kit de disco loco para fluxómetro de mingitorio y WC
2	R281039	Aro de hule para tapa de mingitorio y WC
3	R281049	Sistema de pistón para fluxómetro 2532/2535
4	R281261	Empaques para cuerpo de fluxómetro 1312/2532
5	R281048	Sistema de arranque para fluxómetro 1312/2532
6	R281228	Palanca de sistema de arranque para fluxómetro 1312/2532
7	R281241	Tuerca para cuerpo de fluxómetro 1315/2532/2535
8	R281225	Tuerca spud 1 1/2" para fluxómetro 2532
9	R281234	Tuerca spud 1 1/4" para fluxómetro 2532
10	R281269	Empaque de tuerca spud para fluxómetro 2532



Cotas en milímetros



Cotas en milímetros

