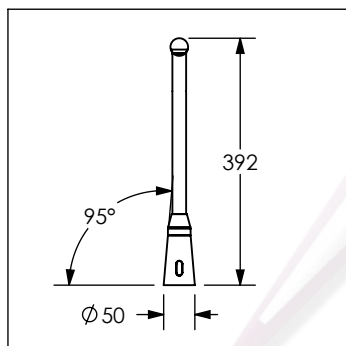


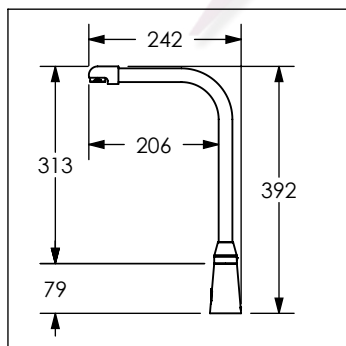
25.2507.21

Llave de cuello alto con sensor Kragen para hospitales

No	Código	Descripción
1	99.9638.21	Aireador de mezcladora para lavabo con sensor
2	99.9625.20	Kit de empaques y tornillos 25.2507.21
3	99.9630.20	Caja para batería entrada hembra
4	99.9111.20	Kit sensor serie KRAGEN
5	99.9133.20	Manguera para mezcladora con sensor
6	99.9632.20	Diafragma para válvula solenoide
7	99.9660.20	Válvula solenoide serie KRAGEN.OBERLANG
8	99.9628.20	Kit base para válvula solenoide serie Lang



Cotas en milímetros



Cotas en milímetros

