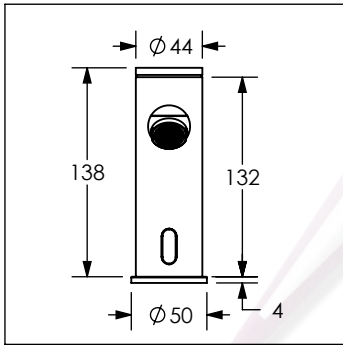


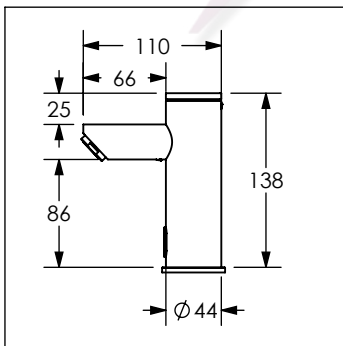
25.2505.21

Mezcladora para lavabo con sensor de batería

No	Código	Descripción
1	99.9603.20	Kit válvula solenoide serie KRAGEN, OBER, LANG
2	99.9632.20	Diafragma para válvula solenoide
3	99.9638.21	Aireador para llaves de sensor
4	99.9602.20	Kil de sensor para serie KRAGEN
5	99.9630.20	Caja para batería entrada hembra
6	99.9622.20	Kit de empaques y tornillos 25.2505.21, 25.2509.21
7	99.9137.20	Manguera para llaves y mezcladoras con sensor



Cotas en milímetros



Cotas en milímetros

