

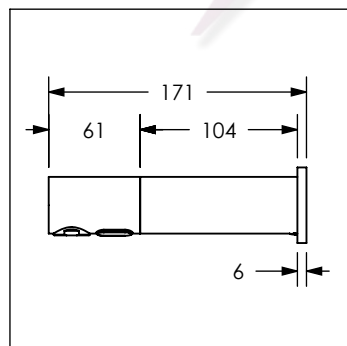
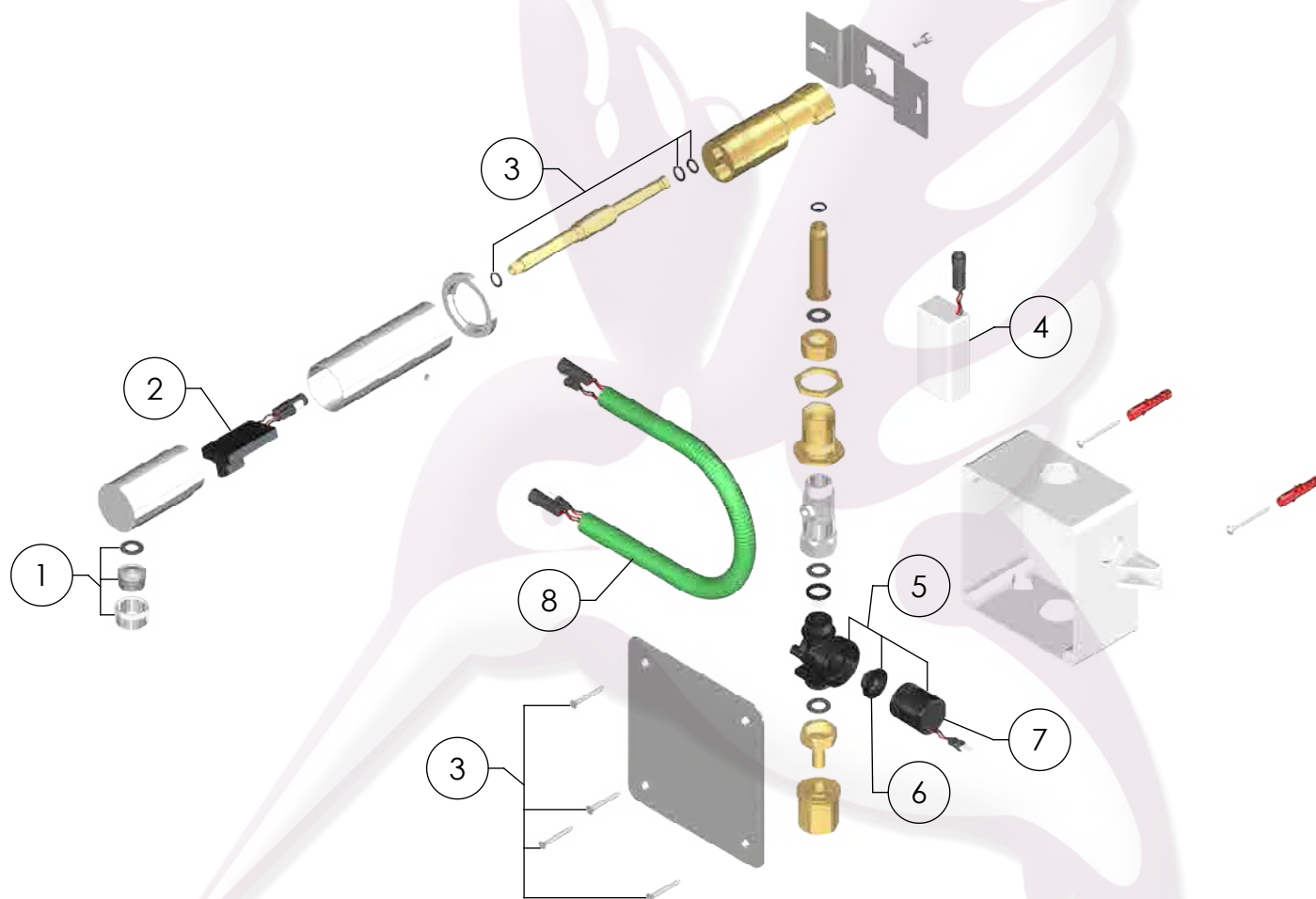
25.2501.21 / 25.2501.22

Llave con sensor a muro de empotrar

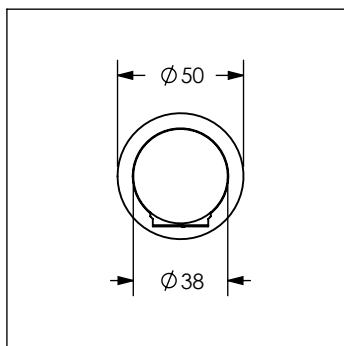
No	Código	Descripción
1	99.9638.21	Kit aireador para llave con sensor
2	99.9623.20	Sensor serie tubular cables largos
3	99.9633.20	Kit de empaques y tornillos serie tubular
4	99.9631.20	Caja para batería entrada macho
5	99.9624.20	Kit válvula solenoide serie tubular
6	99.9632.20	Diafragma para válvula solenoide
7	99.9660.20	Válvula solenoide serie KRAGEN:ÖBER:LANG
8	99.9106.20	Extensión para sensor 99.9623.20 llave tubular

Acabado Inoxidable

1	R282529	Kit aireador para llave con sensor
---	---------	------------------------------------



Cotas en milímetros



Cotas en milímetros

