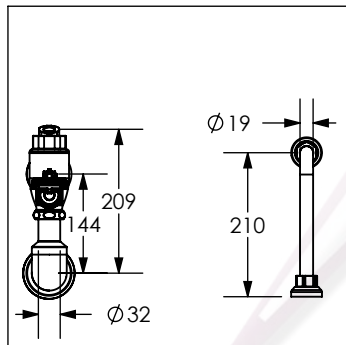
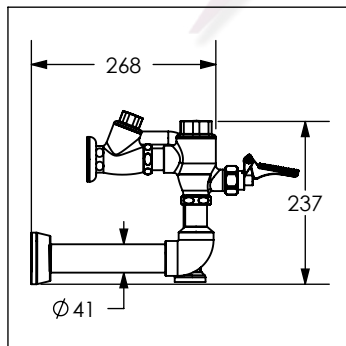


No	Código	Descripción
1	R281266	O ring para tubo de descarga de figura 1315
2	R281222	Kit de disco para válvula de paso
3	R281039	Aro de hule para tapa de mingitorio y WC
4	R281259	Sistema pistón para fluxómetro 1312 y 1315
5	R281265	Empaques unión para cuerpo de figura 1315 y 2535
6	R281241	Tuerca para cuerpo de fluxómetro 1315, 2532 y 2535
7	R281260	Sistema de arranque para fluxómetro 1315 y 2535
8	R281258	Pedal para fluxómetros 1315 y 2535



Cotas en milímetros



Cotas en milímetros

