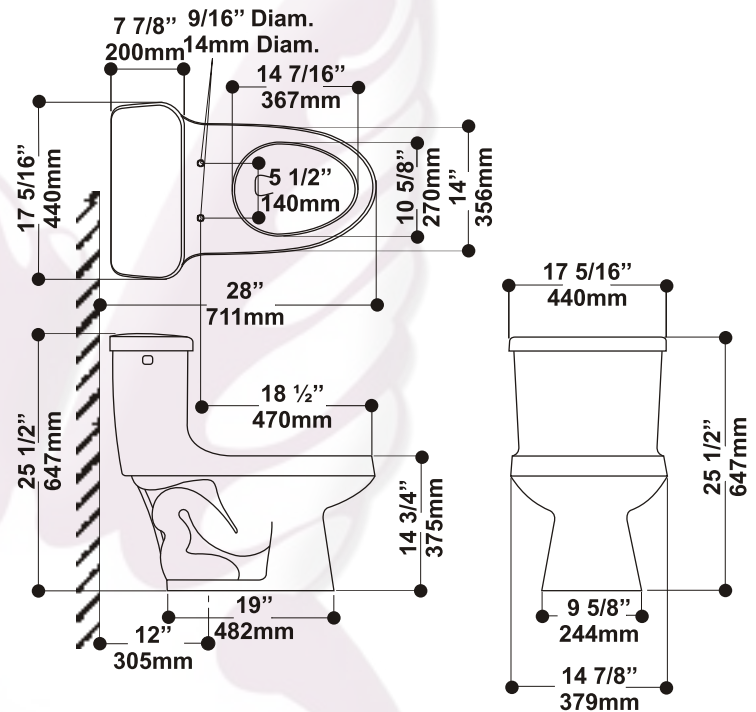


Venice



Inodoro Venice One Piece	
Dimensiones Nominales (Fondo, ancho, alto)	711mm x 440mm x 647mm
Configuración	Una Pieza
Formato del Rim	Alargado
Aspecto de la Trampa	Expuesta
Trampa esmaltada por dentro	Sí. Completamente
Diámetro de la Trampa	51mm
	2"
Área del Espejo de Agua	240mm x 178mm
	9 7/16" x 7"
Volumen de la Descarga	Menos de 5.0 L. por descarga
	Menos de 1.3 gal. por descarga
Peso	32.7 Kg.
	71.9 Lbs.
Posición de la palanca de descarga	Lateral
Cubre pijas de plástico y/o de cerámica	Si
Presión de uso mínima recomendada	0.25 Kg/cm ² , 24,5kPa
	3.5 psi
Códigos	OPVE Venice One Piece
Materiales	Cerámica vitrificada horneada de 1200 a 1230°C
% de absorción	Menor de 0.5 %
Garantía	5 años (ver garantía)
Tapa Asiento Recomendado	BEMIS 1950 / EXEL Slow Drop 96