

INSTRUCCIONES DE INSTALACIÓN PARA LLAVES ELECTRÓNICAS PARA LAVABO CON PERCEPCIÓN POR CAPACITANCIA



EFX-3XX
Llaves de Pedestal
para Lavabo, Acti-
vadas por Sensor



EFX-6XX
Llaves para
Lavabo con Base
Integrada, Acti-
vadas por Sensor

GUÍA DE MODELOS

EFX

	Tipo de Cuerpo	Energía	Corona	Mezclado	Percepción	Índice de Flujo	Baterías	Placa Base	Adaptadores	Varilla Desagüe
0	–	Cableada	Estándar	Ninguno	–	0.5 gpm Rociador Multi-Lam	Alcalinas	Ninguna	Ninguno	No
1	–	–	–	Mecánica, Bajo Cubierta	Capacitan- cia	–	–	4-pulg	Enchufable (EEU)	–
2	–	–	–	Termostática, Bajo Cubierta	–	1.5 gpm Inserto Corriente Aereada	–	8-pulg	–	–
3	Pedestal	–	–	–	–	1.5 gpm Inserto Corriente Laminar	–	–	–	–
4	–	–	–	–	–	–	–	–	Montado en Caja	–
5	–	Baterías	–	–	–	–	–	–	–	–
6	Base In- tegrada	–	–	–	–	–	–	–	–	–
8	–	Turbina	–	–	–	–	–	–	–	–

GARANTÍA LIMITADA

Excepto que se exprese de otra manera, Sloan Company garantiza que este producto, fabricado y vendido para usos comerciales o industriales, está libre de defectos en material y mano de obra por un periodo de tres (3) años (1 año para Llaves SF, acabados especiales y electrónica PWT, y 30 días para software PWT) desde la fecha de compra inicial. Durante este periodo, Sloan Company, a su discreción, reparará, reemplazará, o reembolsará el precio de compra de cualquier producto que no cumpla con la presente garantía bajo uso y servicio normal. Esta será la única y exclusiva solución disponible con esta garantía. Los productos deben devolverse a Sloan Company, a costo del cliente. No se aceptará reclamación alguna por mano de obra, transporte u otros costos. La presente garantía se extiende sólo a personas u organizaciones que compren productos de Sloan Company directamente de Sloan Company con fines de reventa. La presente garantía no cubre la vida de las baterías.

NO EXISTEN MÁS GARANTÍAS QUE SE EXTIENDAN MÁS ALLÁ DE LA DESCRIPCIÓN DE LA PRESENTE CARÁTULA. EN NINGÚN CASO SLOAN COMPANY SE HACE RESPONSABLE POR NINGÚN DAÑO CONSECUENTE DE NINGÚN TIPO.

PREVIO A LA INSTALACIÓN

Antes de instalar las Llaves de la Serie Sloan BASYS™, instale los elementos que se listan. También, consulte las ilustraciones de preparación.

IMPORTANTE:

- **TODA LA PLOMERÍA DEBE INSTALARSE DE ACUERDO CON LOS CÓDIGOS Y REGLAMENTOS APLICABLES.**
- **DESCARGUE LAS LÍNEAS DE AGUA ANTES DE HACER CONEXIONES.**
- **¡MANTENGA SU VÍA DE AGUA SIN SELLADOR PARA PREVENIR DAÑOS A LAS PARTES COMPONENTES! NO USE SELLADOR EN CONECTORES DE COMPRESIÓN.**

Placas Base

Se debe utilizar una placa de montaje cuando la Llave BASYS™ se instala en un lavabo que tenga tres (3) perforaciones. Las Placas Base se deben especificar al momento de ordenar.

EFX-20 – 102 mm (4") Lavabos Centrados

EFX-26 – 203 mm (8") Lavabos Centrados

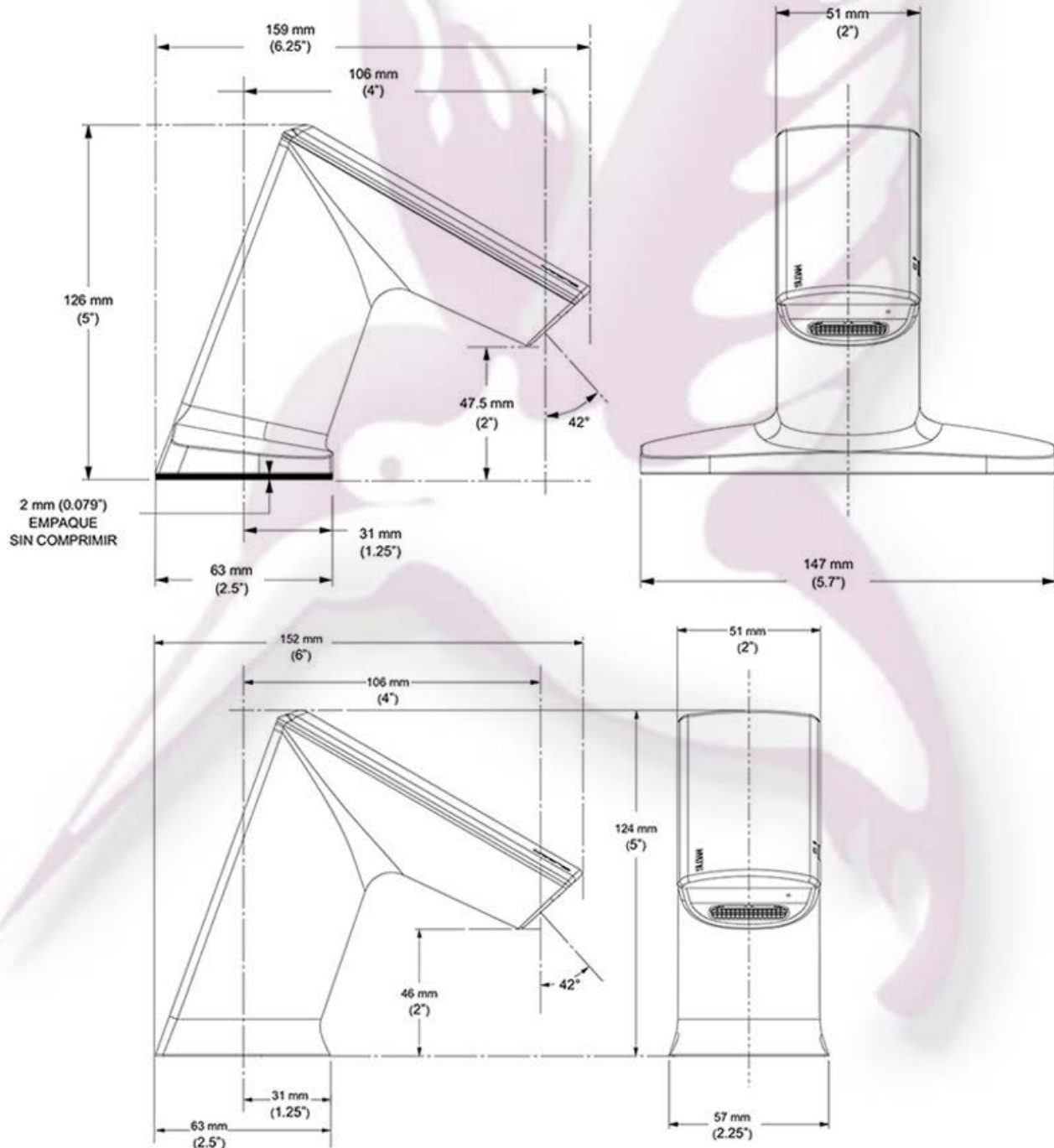
No es para instalarse en lavabos o cubiertas metálicas (por ej. acero inoxidable o metal troquelado).



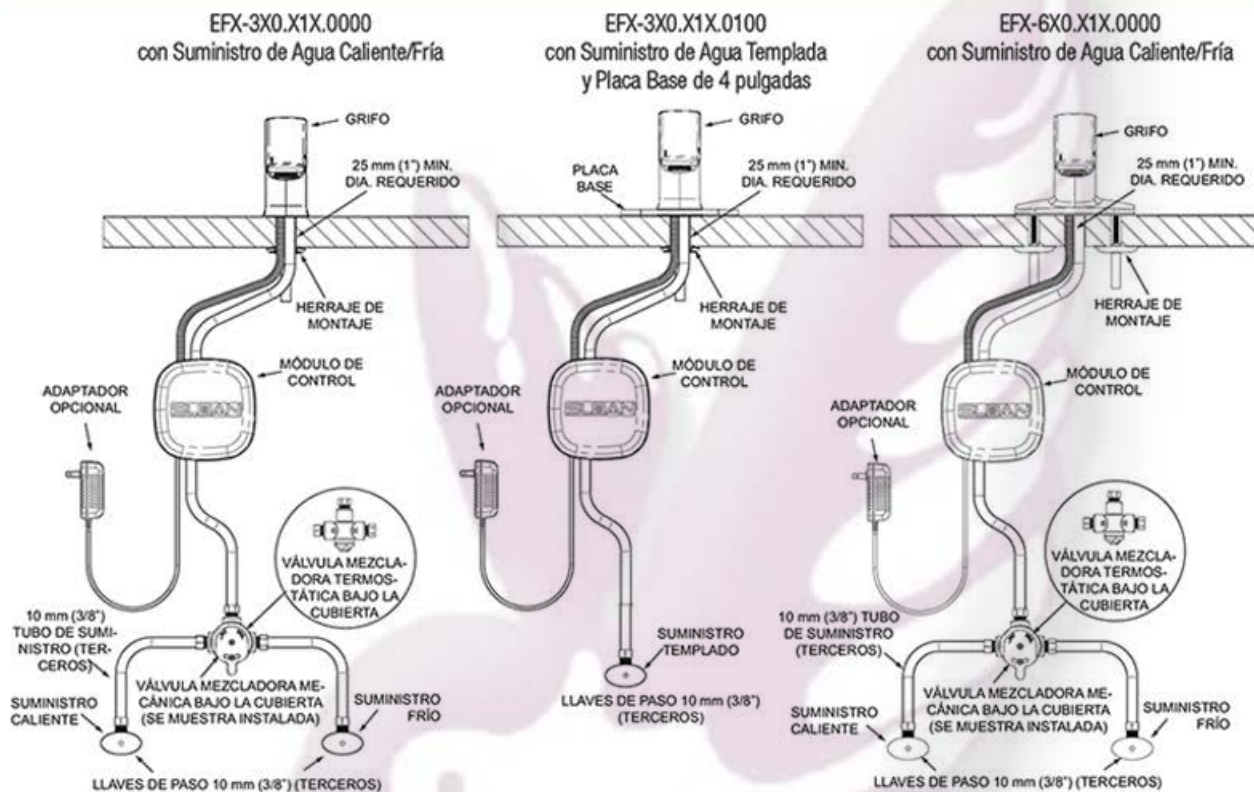
HERRAMIENTAS REQUERIDAS PARA LA INSTALACIÓN

- Llave española 13 mm o llave para tuercas para la tuerca de retención de la Llave
- Llave allen hexagonal de 2.5 mm
- Llave española 5/8" para extremo hembra de la manguera flexible

PREPARACIÓN PARA LA LLAVE



PREPARACIÓN PARA LLAVE (CONTINUACIÓN)

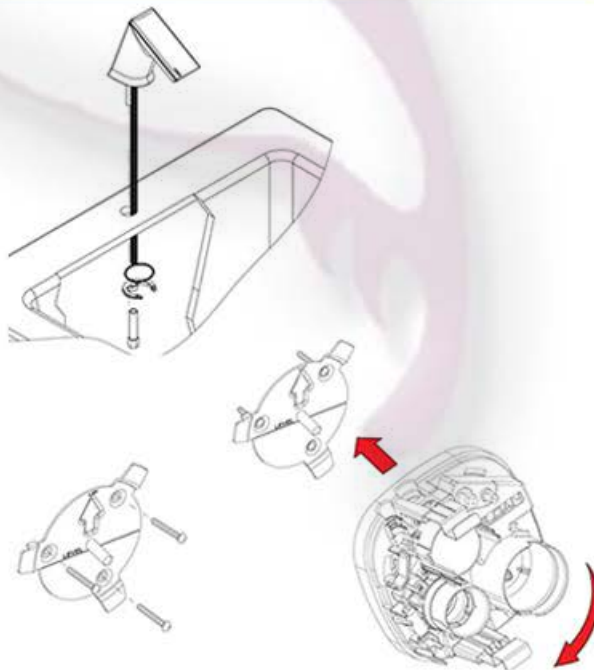


No es para instalar en un lavabo o cubierta metálica (por ej. acero inoxidable o metal troquelado)

† Llaves EFX disponibles con rocío multi-laminar 1.9 Lpm (0.5 gpm), corriente aireada de 5.7 Lpm (1.5 gpm), y corriente laminar de 5.7 Lpm (1.5 gpm).

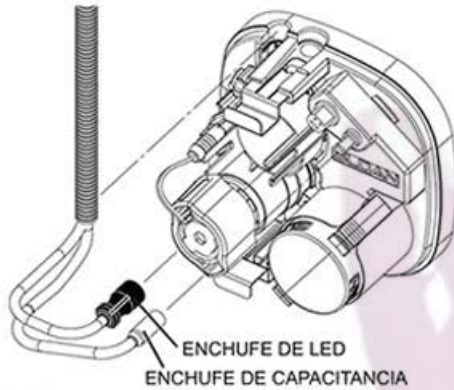
1 - INSTALE LA LLAVE Y MONTE EL MÓDULO DE CONTROL

- A** Remueva la tuerca, retenedor de la Llave y empaque.
- B** Instale la Llave en el orificio central de la cubierta o lavabo – orificio mínimo requerido 30 mm (1-3/16").
- C** Instale el soporte de montaje debajo de la cubierta o lavabo. Instale el módulo de control en ángulo de 45° y gire a la derecha para asegurar.



2 - INSTALE ENSAMBLE DE MANGUERA FLEX A LA LLAVE DE PASO Y MÓDULOS DE CONTROL

- A** Conecte enchufes de LED y de capacitancia a módulo de control.

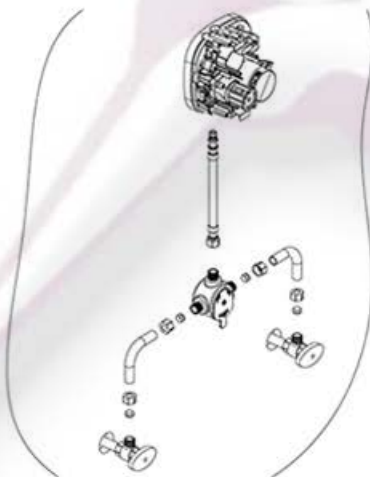


IMPORTANTE:

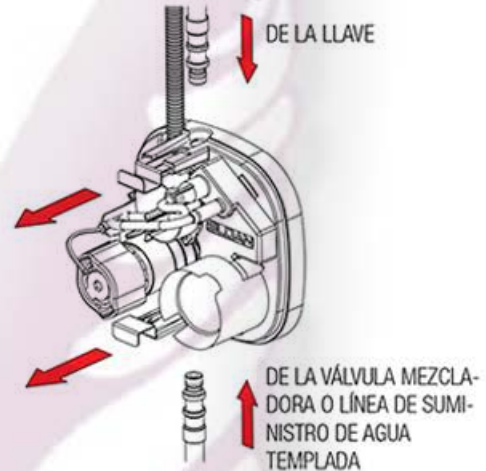
- SI EL ENCHUFE/CABLE DE CAPACITANCIA ESTÁ DOBLADO, DAÑADO O QUEBRADO, LA LLAVE NO FUNCIONA.
- ASEGÚRESE QUE EL CABLE DE CAPACITANCIA ESTÉ AL MENOS A 1/2" DE CUALQUIER METAL, COMO EL SUMINISTRO DE AGUA.
- DESALOJE SUCIEDAD, BASURA Y SEDIMENTO DE LA(S) LÍNEA(S) DE SUMINISTRO *ANTES* DE CONECTAR LAS MANGUERAS FLEXIBLES.

- B** Instale la(s) manguera(s) flexibles en la(s) llave(s) de paso. Conecte las mangueras de llave de paso caliente y fría a la válvula mezcladora y la manguera flexible al módulo de control.

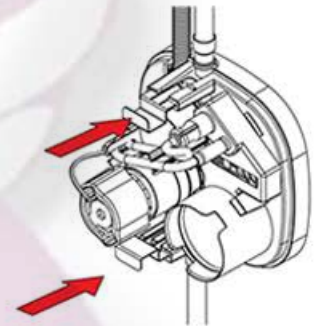
- C** Apriete bien la manguera flexible al suministro.



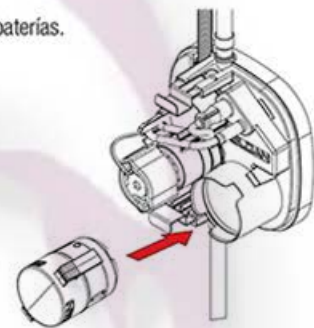
- D** Asegure las mangueras flexibles al módulo de control abriendo los broches de acero inoxidable de la manguera de suministro.



- E** Cierre los broches de acero inoxidable de la manguera de suministro. **NOTA: NUNCA ABRA LOS BROCHES DE ACERO INOXIDABLE CON EL SUMINISTRO DE AGUA ACTIVADO.**



- F** Inserte el ensamble de baterías.



3 - ACTIVACIÓN Y OPERACIÓN DE LA LLAVE

El sistema de la Llave emite y monitorea un campo de entorno continuo. Al entrar las manos del usuario al rango efectivo el sensor activa la válvula solenoide permitiendo que fluya agua templada por la Llave. El agua fluye hasta que las manos se retiran o hasta que la Llave alcanza su valor de pausa automática. Al retirarse las manos de la Llave, el sensor de capacitancia desactiva la válvula solenoide, cortando el flujo de agua. El sistema se restablece automáticamente y está listo para el siguiente usuario.



4 - REEMPLAZO DE BATERÍAS

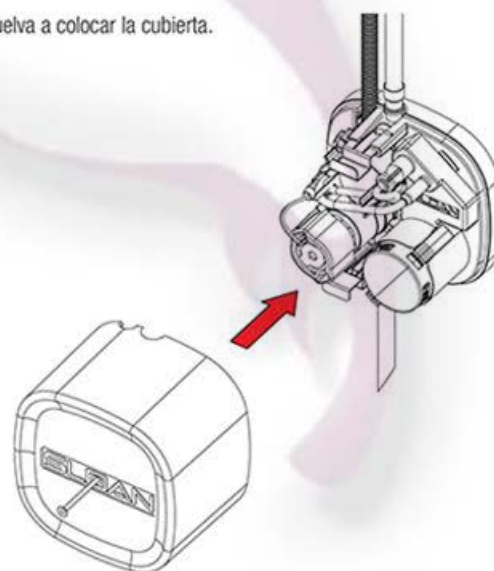
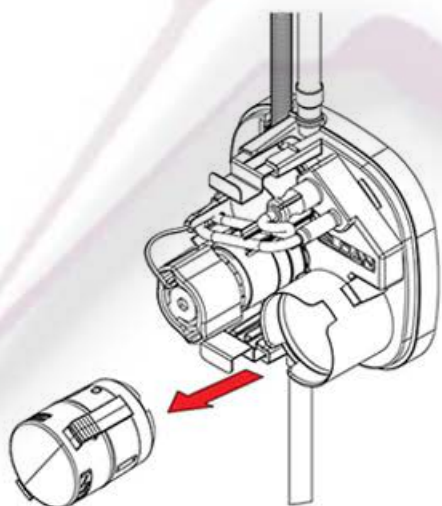
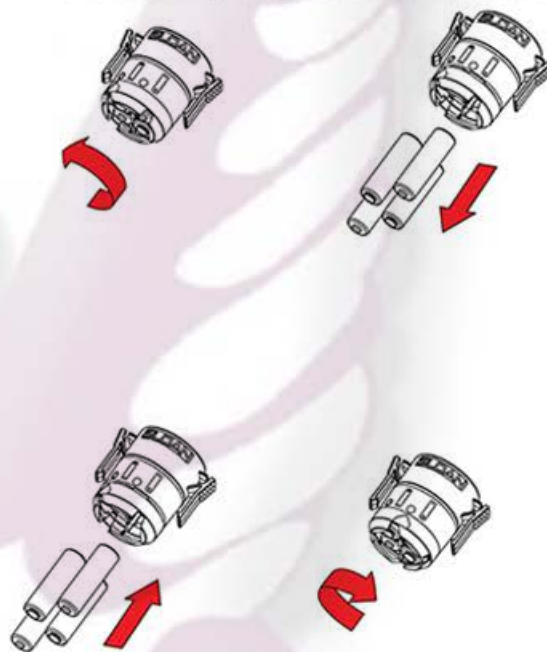
NOTA: CAMBIE BATERÍAS CUANDO EL LED ROJO INDICADOR DE BATERÍA DESTELLE 4 VECES CADA VEZ QUE LA LLAVE ESTÉ EN USO O DEJE DE FUNCIONAR.

- A** No se necesita cerrar el agua.
- B** Afloje el tornillo con la llave hexagonal y remueva la cubierta.
NOTA: ES POSIBLE QUE LA LLAVE SE ACTIVE AL TOCARSE EL CABLE DE LA TAPA O EL SOLENOIDE, O AL ESTARSE ATORNILLANDO LA CUBIERTA DEL MÓDULO DE CONTROL EN EL MÚLTIPLE.
- E** Gire la parte superior del paquete de baterías en contra del reloj para abrir. Quite las baterías y cámbielas por cuatro (4) baterías "AA" nuevas. Gire la parte superior a favor del reloj para cerrar.

- C** Deslice la cubierta hacia adelante y extraígalas.

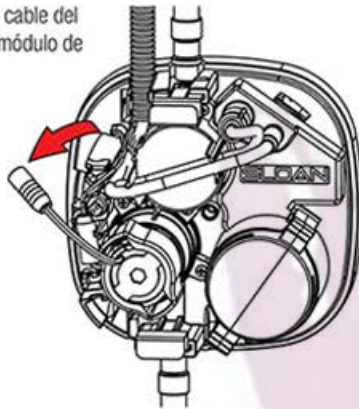
- D** Remueva la caja de baterías.

- F** Vuelva a colocar la cubierta.

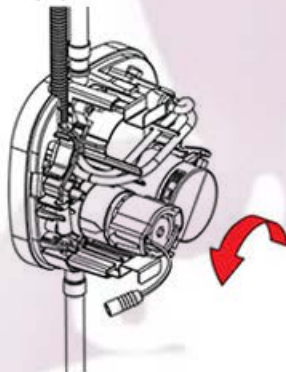


REEMPLACE EL FILTRO

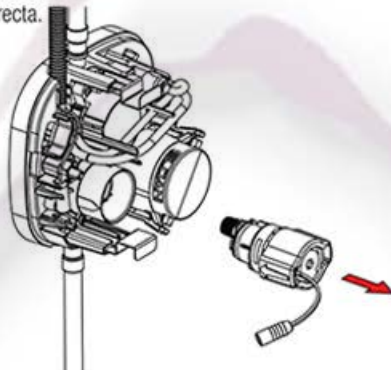
- A** Desconecte el cable del solenoide del módulo de control.



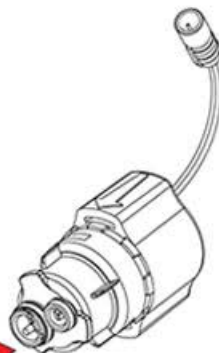
- B** Gire el estuche del solenoide en contra de las manecillas del reloj alineando las flechas en el módulo de control y el ensamble del estuche del solenoide.



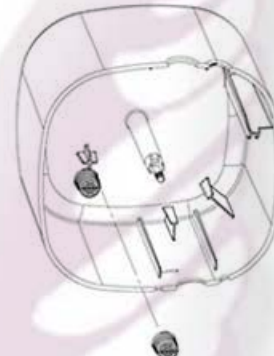
- C** Extraiga el ensamble del estuche del solenoide del módulo de control en forma recta.



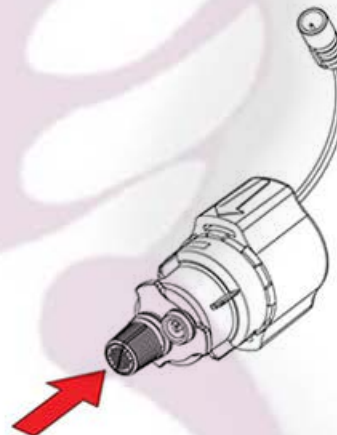
- D** Remueva el filtro del ensamble del estuche del solenoide.



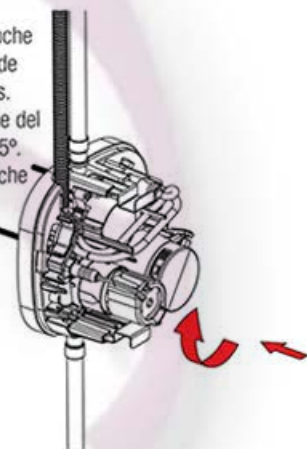
- E** Remueva el nuevo filtro de la cubierta del módulo de control.



- F** Abroche el nuevo filtro en el ensamble del estuche del solenoide.



- G** Inserte el ensamble del estuche del solenoide en el módulo de control alineando las flechas. Gire el ensamble del estuche del solenoide a favor del reloj 45°. Reconecte el cable del estuche del solenoide al módulo de control.



SOLUCIÓN DE PROBLEMAS

- La Llave no funciona.
 - Baterías no instaladas.*
Instale las baterías.
 - Cable de capacitancia no conectado.*
Conecte el cable.
- La Llave suministra agua de manera descontrolada.
 - La Llave no está funcionando correctamente.*
Contacte al Dpto de Ingeniería de Instalación de Sloan Company.
- La Llave no suministra agua al activarse el Sensor.

La Válvula Solenoide produce un "CLIC" audible.

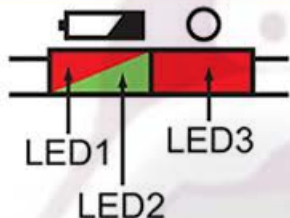
 - Llave(s) de paso de agua cerrada(s).*
Abra la(s) llave(s) de paso.
 - Cedazo(s) de llave de paso de agua obstruido(s).*
Remueva, limpie, y reinstale cedazo(s) de llave de paso de agua.
Reemplace lo(s) cedazo(s) si se requiere.

La Válvula Solenoide NO produce un "CLIC" audible.

 - Baterías bajas (modelos operados con baterías).*
Cambie las baterías (vea la sección Cambio de Baterías en la guía).
 - Falla de energía.*
Revise el suministro de energía.
- La Llave no deja de surtir agua o sigue goteando después de que ya no se detecta al usuario.
 - La válvula no está trabajando correctamente.*
Contacte al Dpto de Ingeniería de Instalación de Sloan Company.
- La Llave sólo surte un flujo lento o escurre al activarse el sensor.
 - Llave(s) de paso de agua parcialmente cerrada(s).*
Abra completamente la(s) llave(s) de paso de agua.
 - Cedazo(s) de llave de paso de agua obstruido(s).*
Remueva, limpie, y reinstale cedazo(s) de llave de paso de agua.
Reemplace lo(s) cedazo(s) si se requiere.
 - Rociador obstruido.*
Remueva, limpie, y reinstale el rociador. Reemplácelo si es necesario.
 - La Llave no funciona correctamente.*
Contacte al Dpto de Ingeniería de Instalación de Sloan Company.
- LED indicador destella al estar en uso la Llave.
 - Baterías bajas (modelos operados con baterías).*
Cambie las baterías (vea la sección Cambio de Baterías en la guía).
- Temperatura del agua demasiado caliente o demasiado fría para una Llave conectada a líneas de suministro caliente y frío.
 - Llaves de paso incorrectamente ajustadas.*
Ajuste las llaves de paso.

Quando requiera asistencia, por favor contacte al Departamento de Ingeniería de Instalación de Sloan Company al:
1-888-SLOAN-14 (1-888-756-2614)

CÓDIGOS DE DIAGNÓSTICO DE LA PANTALLA LED



NOTA: LED1 y LED2 son para elementos relacionados con batería y programación. LED3 es para servicio a solenoide.

Función	LED1	LED2	LED3	Notas
Éxito al Energizar (Sólo Modelos a Baterías)		Destella 5x		Destella 1 vez por segundo (5 segundos); energía de baterías
Éxito al Energizar (Modelos de Adaptador)	Distlla 3-5x	Distlla 3-5x		Destella 1 vez por segundo (5 segundos); energía de adaptador
Baterías Bajas	Destella 4x			Energía de baterías baja; Durante la detección de manos
Modo de Limpieza		Destella		Una vez cada 2 segundos; Tocar cuerpo de Llave más de 8 segundos, retener agua 2 minutos
Retención de Agua		Destella		Una vez por segundo; Si el agua abre/cierra 5 veces en 20 segundos, la llave se cierra por 1 minuto
Falla de Cierre de Solenoide			Destella	Dos destellos LED; Luego de retirar la mano de la zona de detección
Sensor de Tapa No Calibra		Destella		4 veces por segundo; Antes de primera emisión de agua Detección por cable no instalado correctamente
Ruido de Entorno Eléctrico Demasiado Alto		Destella		4 veces por segundo; Después de primera emisión de agua

CUIDADO Y LIMPIEZA

NO USE limpiadores abrasivos o químicos (incluyendo cloro) para limpiar Llaves pues pueden opacar el brillo y atacar el cromo o los acabados decorativos especiales. Use ÚNICAMENTE jabón suave y agua, luego seque con trapo o toalla limpios. Al limpiar el lavabo del cuarto de baño, proteja la Llave de cualquier salpicadura del limpiador. Los ácidos y fluidos de limpieza decoloran o remueven el cromo.



Tels. (81) 8375.0992-93 con 6 líneas

www.colibrimty.com info@colibrimty.com



@colibrimty

LISTA DE PARTES

Ítem No.	Parte No.	Descripción	Ítem No.	Parte No.	Descripción
1	EFX-2	Corona Estándar	12	MIX-60-A	Válvula Mezcladora Mecánica Bajo la Cubierta
2	EFX-27-A	Juego de Montaje de Módulo de Control	13	MIX-135-A	Válvula Mezcladora Termostática Bajo la Cubierta
3	EFX-28-A	Ensamble de Múltiple de Módulo de Control	14	ETF-617-A	Bak-Chek® en T
4	EFX-8	Paquete de Baterías	15	EFX-33	Conector de Manguera de Entrada
5	EFX-13	Estuche de Válvula Solenoide 1.9 Lpm (0.5 gpm)	16	EFX-34	Ensamble de Manguera Flexible
	EFX-14	Estuche de Válvula Solenoide 5.7 Lpm (1.5 gpm)	17	EFX-9	Inserto de Rocío Multi-Lam 1.9 Lpm (0.5 gpm)
6	EFX-19	Filtro / Cedazos		EFX-10	Inserto de Corriente Aereada 5.7 Lpm (1.5 gpm)
7	EFX-30-A	Ens. de Módulo de Control sin Est de Solenoide		EFX-11	Inserto de Corriente Laminar 5.7 Lpm (1.5 gpm)
8	EFX-31	Adaptador Enchufable 120 VAC/6.75 VDC	18	EFX-12	Herramienta de Remoción de Rociador
9	EAF-1	Juego de Montaje de Grifo de la Llave	19	EL-642	Llave Allen 2.5 mm
10	EFX-20-A	Juego de Placa Base Centrado 102 mm (4 pulg)	-	EFX-32	6 VDC Montado en Caja
11	EFX-26-A	Juego de Placa Base Centrado 203 mm (8 pulg)			

NOTA: Si se cambia el índice de flujo, el estuche y el inserto de rocío deben cambiarse en conjunto.

