

INSTRUCCIONES DE INSTALACIÓN PARA LLAVES ELECTRÓNICAS PARA LAVABO ACTIVADAS POR SENSOR INFRARROJO



Se muestra Modelo EFX-150.500.0000
(Modelo Alto con Corona en Arco y
Ajuste de Temperatura del Agua)

EFX-1XX



Se muestra Modelo EFX-277.502.0000
(Modelo Medio Solar LCD con Ajuste de
Temperatura del Agua y Pantalla de Tiempo
de Talledo)

EFX-2XX

GUÍA DE MODELO O CONSTRUYA SU LLAVE EN LÍNEA EN WWW.SLOANVALVE.COM

EFX

	Tipo de Cuerpo	Energía	Corona	Mezclado	Percep- ción	Índice de Flujo	Baterías	Placa Base	Adapta- dores	Varilla Desagüe
0	-	Cableado	Estándar	Ninguno	IR Activo	1.9 Lpm (0.5 gpm) Rocio Multi-Lam	Alcalinas	Ninguna	Ninguno	No
1	Alto	-	-	-	-	-	-	4 pulg	Enchufe EU	Sí
2	Medio	-	-	-	-	5.6 Lpm (1.5 gpm) Corriente Aereada	-	8 pulg	Enchufe UK	-
3	-	-	-	-	-	5.6 Lpm (1.5 gpm) Corriente Laminar	-	-	Enchufe UE	-
4	-	-	-	-	-	-	-	-	Mont Caja	-
5	-	Baterías	Solar	Mezclador La- teral Integrado	-	-	-	-	-	-
6	-	-	LCD	-	-	-	-	-	-	-
7	-	Solar	Solar LCD	-	-	-	-	-	-	-

Elija uno de cada columna.

GARANTÍA LIMITADA

Excepto que se exprese de otra manera, Sloan Company garantiza que este producto, fabricado y vendido para usos comerciales o industriales, está libre de defectos en material y mano de obra por un periodo de tres (3) años (1 año para Llaves SF, acabados especiales y electrónica PWT, y 30 días para software PWT) desde la fecha de compra inicial. Durante este periodo, Sloan Company, a su discreción, reparará, reemplazará, o reembolsará el precio de compra de cualquier producto que no cumpla con la presente garantía bajo uso y servicio normal. Esta será la única y exclusiva solución disponible con esta garantía. Los productos deben devolverse a Sloan Company, a costo del cliente. No se aceptará reclamación alguna por mano de obra, transporte u otros costos. La presente garantía se extiende sólo a personas u organizaciones que compren productos de Sloan Company directamente de Sloan Company con fines de reventa. La presente garantía no cubre la vida de las baterías.

NO EXISTEN MÁS GARANTÍAS QUE SE EXTIENDAN MÁS ALLÁ DE LA DESCRIPCIÓN DE LA PRESENTE CARÁTULA. EN NINGÚN CASO SLOAN COMPANY SE HACE RESPONSABLE POR NINGÚN DAÑO CONSECUENTE DE NINGÚN TIPO.



PREVIO A LA INSTALACIÓN

Antes de instalar las Llaves de la Serie Sloan BASYS™, instale los elementos que se listan. También, consulte las ilustraciones de preparación.

- Lavabo/Vertedero
- Línea de desagüe
- Líneas de suministro de agua caliente y fría o línea de suministro de agua pretemplada

Importante:

- **TODA LA PLOMERÍA DEBE INSTALARSE DE ACUERDO CON LOS CÓDIGOS Y REGLAMENTOS APLICABLES.**

- **DESCARGUE LAS LÍNEAS DE AGUA ANTES DE HACER CONEXIONES.**
- **¡MANTENGA SU VÍA DE AGUA SIN SELLADOR PARA PREVENIR DAÑOS A LAS PARTES COMPONENTES! NO USE SELLADOR EN CONECTORES DE COMPRESIÓN.**

Placas Base

Se debe utilizar una placa de montaje cuando la Llave BASYS™ se instala en un lavabo que tenga tres (3) perforaciones. Las Placas Base se deben especificar al ordenar.

EFX-20 Placa Base para Lavabos Centrados de 102 mm (4")

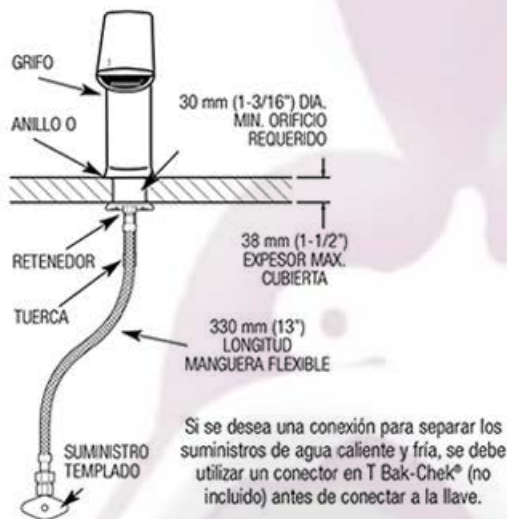
EFX-26 Placa Base para Lavabos Centrados de 203 mm (8")

HERRAMIENTAS REQUERIDAS PARA LA INSTALACIÓN

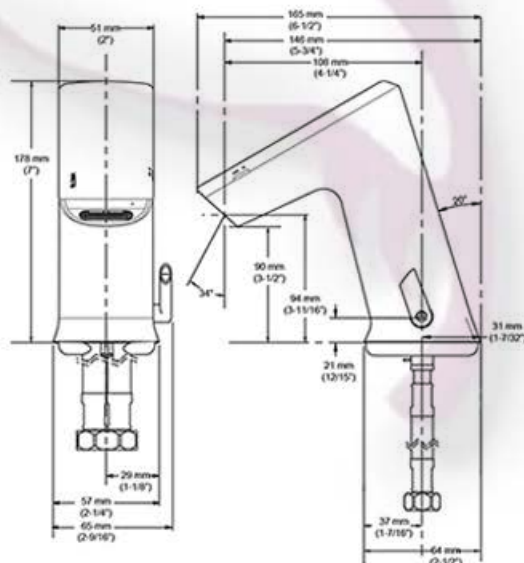
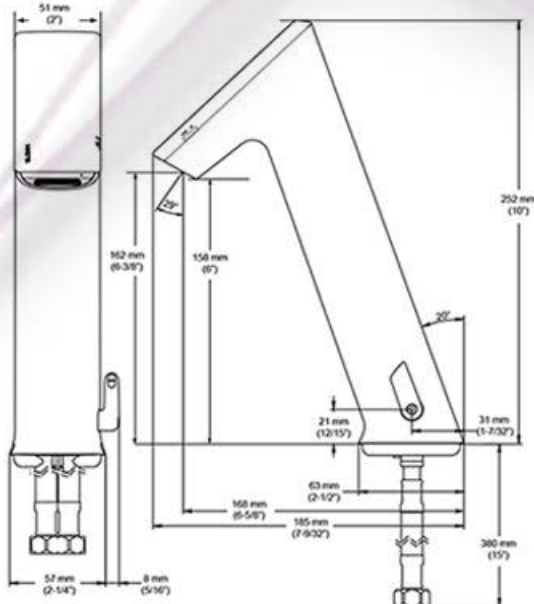
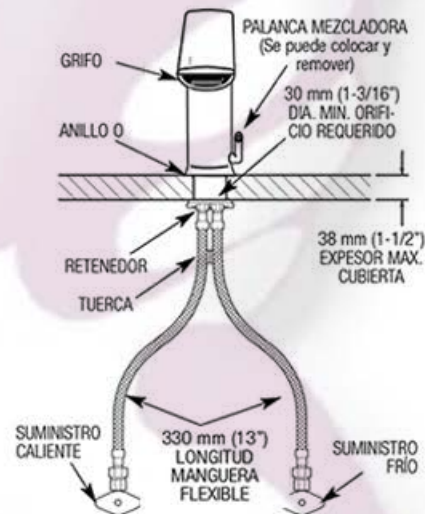
- Llave allen de 2.5 mm para remover la corona
- Llave española de 5/8" para conectores de manguera de EE UU
- Llave de tubo o para tuercas de 13 mm para la tuerca de montaje

PREPARACIÓN PARA LA LLAVE

SUMINISTRO SENCILLO
Flujo Max. 1.9 Lpm (0.5 gpm) ‡
Llaves con Suministro de Agua Templada Sencillo



SUMINISTRO DOBLE
Flujo Max. 1.9 Lpm (0.5 gpm) ‡
Llaves con Suministro de Agua Caliente y Fría



‡ Las Llaves de la Serie Sloan BASYS™ están disponibles con Insertos Laminar y Aereado de 5.7 Lpm (1.5 gpm).



1 - INSTALE LA LLAVE

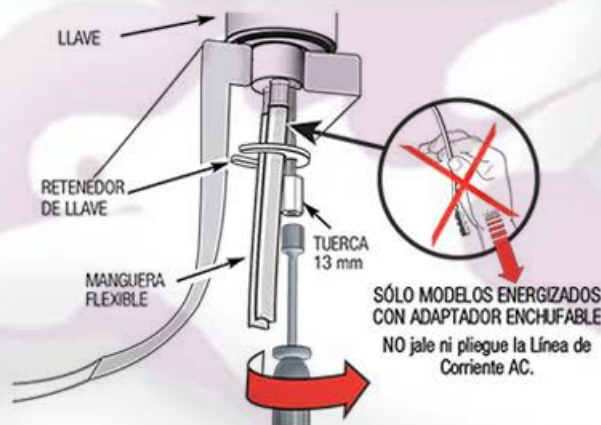
- A** Remueva la Tuerca y el Retenedor de la Llave.
NO remueva el empaque en forma de D de la base de la Llave.



- B** Instale la Llave con su retenedor en el orificio central de la cubierta o lavabo — orificio mín. requerido 30 mm (1-3/16").
NOTA: Si instala la Llave en un lavabo de tres (3) orificios, debe instalarse una Placa Base en este momento.



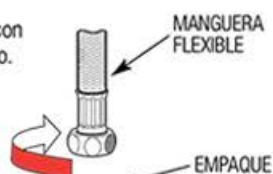
2 - ASEGURE A LA CUBIERTA DEL LAVABO



3 - CONECTE AL SUMINISTRO DE AGUA

- A** **IMPORTANTE:** Desaloje suciedad, basura y sedimento de la(s) Línea(s) de Suministro antes de conectar las Mangueras Flexibles.

- B** Instale manguera(s) flexible(s) con empaques en las llaves de paso.



- C** Apriete bien la(s) manguera(s) flexible(s) (con los empaques colocados) al suministro.

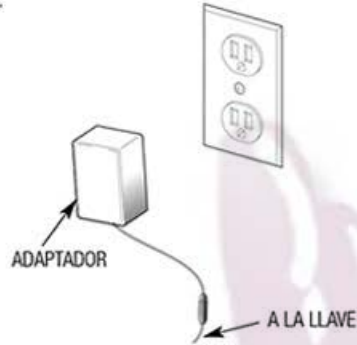


- D** Abra la(s) Llave(s) de Paso.

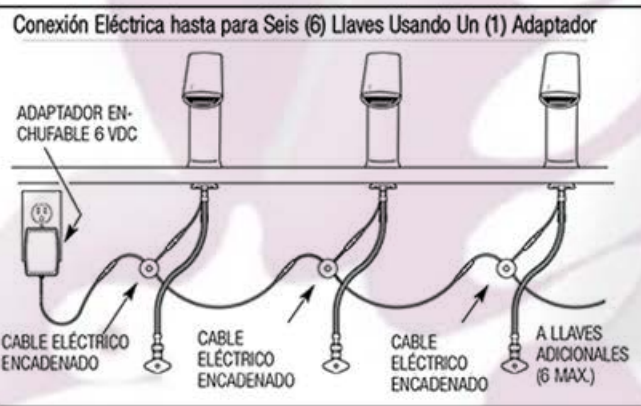


4 - SECUENCIA DE ARRANQUE

- A** Para Modelos Cableados, enchufe el Adaptador en el tomacorriente.



- B** Remueva la Etiqueta de la Ventana del Sensor.



5 - ACTIVE LA LLAVE

- A** Active la Llave sosteniendo un dedo sobre el tope elevado de la ventana del sensor. Este es el IR clic que no tiene partes móviles. Retenga el dedo en este lugar por dos segundos y luego retírese.
- B** Active la Llave y revise si tiene fugas. Si la Llave no funciona, consulte la sección de Solución de Problemas de este manual de instrucciones.

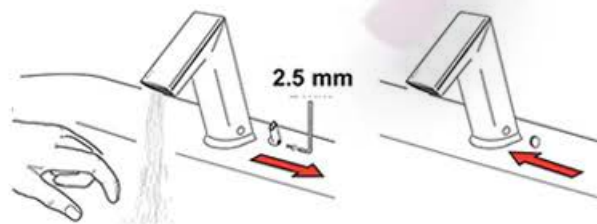


6 - ESTABLEZCA Y FIJE LA TEMPERATURA

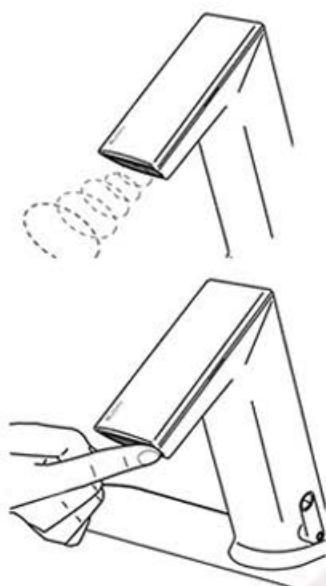
- A** Ajuste la palanca para establecer la temperatura.



- B** Opcional — Para fijar la temperatura, fije la palanca a la posición que desee, luego retírela y ponga un tapón al orificio.



FUNCIONES ADICIONALES



Función	Pasos para Activar la Función	Configuración	IR Clic
Activación IR	Cubra IR clic 1x por 2 seg; LED destella VERDE 1x - luego remueva el dedo del IR clic (Activo por 5 seg.)		
Modo Limpieza	Active IR; Cubra IR clic 2x - se confirma que la función está activa por dos destellos del LED; para regresar a operación normal cubra IR clic 1x o la Llave automáticamente regresa a la función normal después de 2 min.	2 min.	—
Función de Purga de Línea 12/24	Vea adelante.	Apagado	Apagado 12HR 24HR
Ajuste de Rango de Sensor	Vea la página 6.	6	1-8
Restablecer	Cubra IR clic 2x; LED destella 5x Cubra IR clic 1x por 5 seg. hasta que el LED destelle 4x, luego retire el dedo del IR clic Espere 20 seg. (Después de 10 seg. el agua fluye por 6 seg. y se ajusta automáticamente al ambiente)	Manualmente	—

Por favor contacte al fabricante para conocer opciones de programación más extensas.

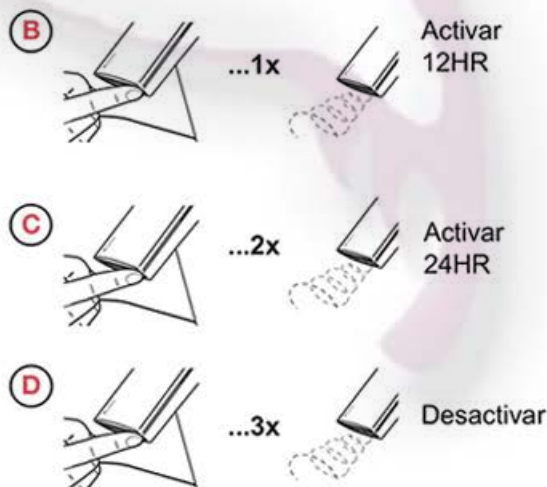
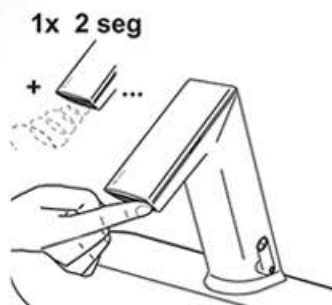
FUNCIÓN DE PURGA DE LÍNEA 12/24

Esta función acciona la Llave cada 12 o 24 horas desde su último uso, si no se le utilizó, para prevenir condiciones de agua estancada.

La duración predeterminada de purgado es de dos minutos.

Consulte al fabricante acerca de otras opciones de tiempo.

- A** Para ingresar al modo de programación coloque el dedo sobre el IR clic por 2 segundos y retírelo. La luz en el lado de la corona debe destellar rojo para indicar modo de programación. Este modo agota su tiempo después de 2 minutos si no se hacen cambios.



AJUSTE DE RANGO DE SENSOR

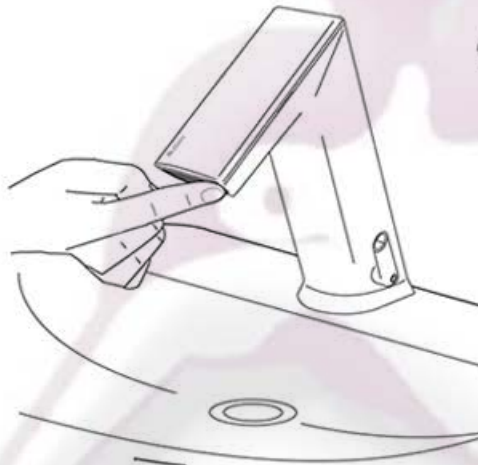
EL AJUSTE DE FÁBRICA ES ADECUADO PARA LA MAYORÍA DE LAS APLICACIONES Y NO DEBE REQUERIR REAJUSTES EXCEPTO EN SITUACIONES EXTREMAS.

- A** Para ingresar al modo de programación coloque el dedo sobre el IR clic por 2 segundos y retirelo. La luz en el lado de la corona debe destellar verde para indicar modo de programación. Este modo agota su tiempo después de 2 minutos si no se hacen cambios.

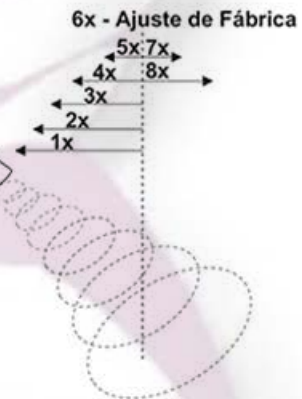
B



C



D



E



F



G



REEMPLAZO DE BATERÍAS

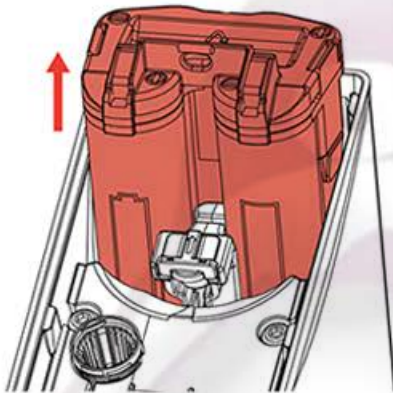
NOTA: Reemplace las Baterías cuando el indicador LED1 destelle rojo cada vez que se use la Llave o cuando deje de funcionar. El símbolo de la batería identifica al LED1.
NOTA: No es necesario cerrar el agua.

- A** Remueva la corona aflojando el tornillo hexagonal ubicado en el lado inferior del grifo y deslice la corona hacia abajo y levántela. **NOTA:** El tornillo está cautivo dentro del cuerpo de la Llave y no se cae.

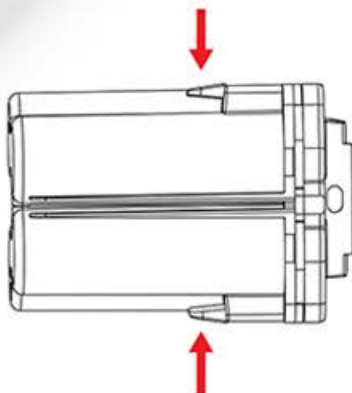


DESBLOQUEAR

- B** Remueva el ensamble del paquete de baterías extrayéndolo hacia arriba del grifo.



- C** Abra el ensamble del paquete de baterías empujando hacia adentro en las pestañas en el costado del ensamble.

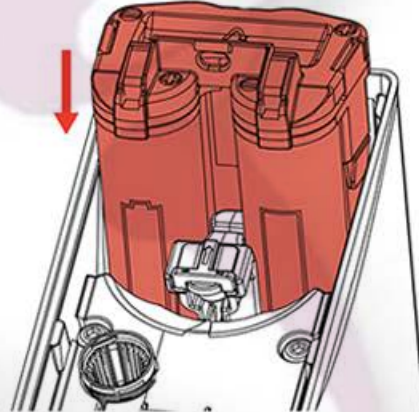


- D** Remueva las cuatro (4) baterías AA del paquete de baterías.

- E** Inserte cuatro (4) baterías AA NUEVAS en el cartucho del ensamble del paquete de baterías. **NOTA:** Asegúrese que las baterías estén instaladas con la polaridad correcta. La cubierta del estuche indica la polaridad de las baterías. Una polaridad incorrecta no daña la Llave pero no le permite funcionar.



- F** Vuelva a colocar la cubierta del ensamble del paquete de baterías y reinserte el ensamble en la Llave.



- H** Deslice la corona y asegure.



REEMPLAZAR EL SOLENOIDE/FILTRO

NOTA: NO ES NECESARIO CERRAR EL AGUA, DEBIDO A LA VÁLVULA DE DETENCIÓN AUTOMÁTICA INTEGRADA.

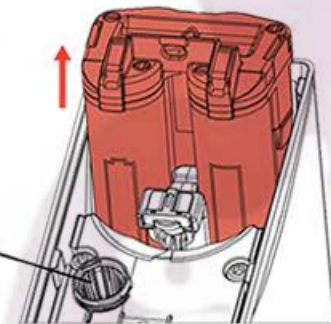
- A** Remueva la corona aflojando el tornillo hexagonal ubicado en el lado inferior del grifo y deslice la corona hacia abajo y levántela.

NOTA: El tornillo está cautivo dentro del cuerpo de la Llave.

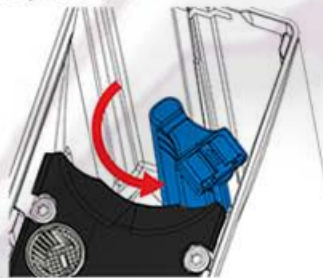


- B** Remueva el ensamble del paquete de baterías extrayéndolo hacia arriba del grifo.

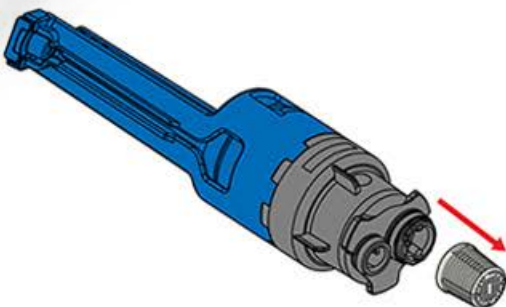
FILTRO DE RESERVA



- C** Gire el ensamble del solenoide en contra de las manecillas del reloj por un ángulo de 45°.

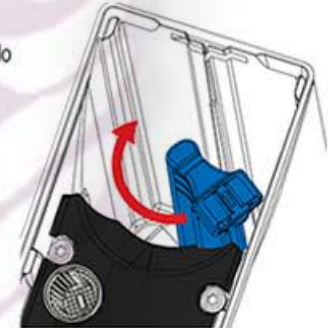


- D** Saque el estuche del solenoide de la Llave.
NOTA: El cedazo se puede remover, limpiar y volver a colocar en este momento.



- E** Inserte el nuevo estuche del solenoide en un ángulo de 45°.

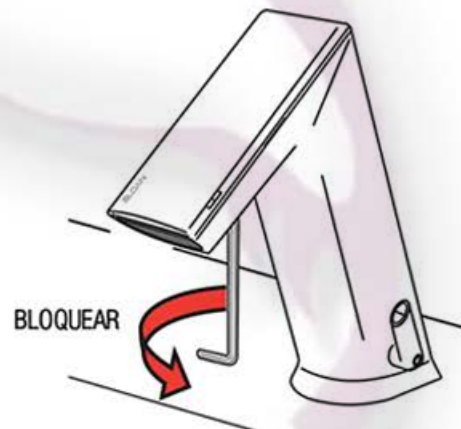
- F** Gire el estuche del solenoide a favor de las manecillas del reloj para que alinee con la flecha, bloqueando la unidad y abriendo la vía del agua.



- G** Reinserte el ensamble del paquete de baterías.



- H** Deslice la corona y asegúrela.



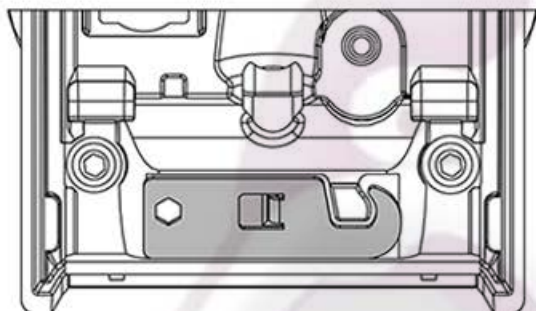
REEMPLACE EL INSERTO DE ROCÍO

NOTA: NO ES NECESARIO CERRAR EL AGUA, DEBIDO A LA VÁLVULA DE DETENCIÓN AUTOMÁTICA INTEGRADA.

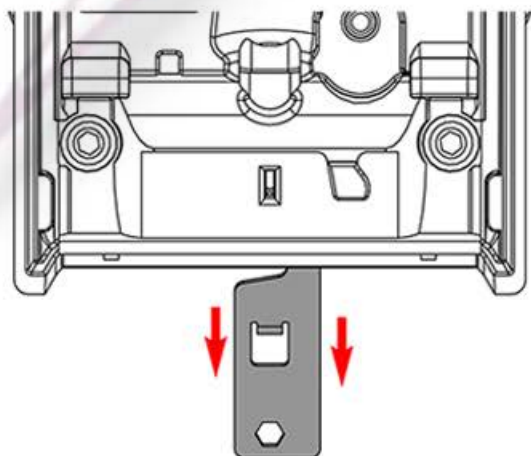
- A** Remueva la corona aflojando el tornillo hexagonal del lado inferior del grifo y deslice la corona hacia abajo y levántela.
NOTA: El tornillo está cautivo dentro del cuerpo de la Llave.



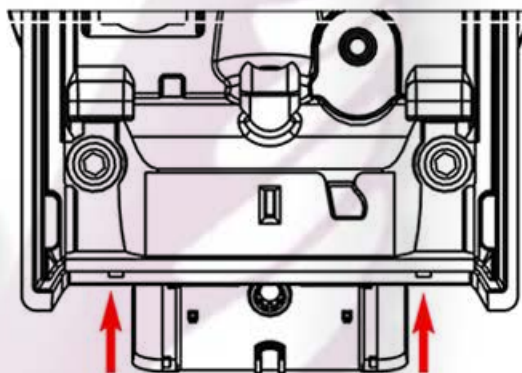
- B** Tome la herramienta de remoción de rocío ubicada cerca del inserto de rocío.



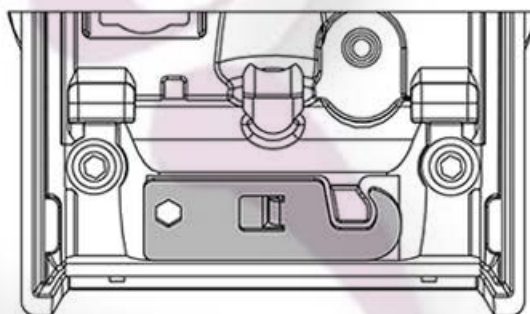
- C** Inserte la herramienta de remoción de rocío en la ranura deslizando el extremo del gancho de la llave entre el grifo y el inserto. Extraiga el inserto de la Llave ya enganchado.



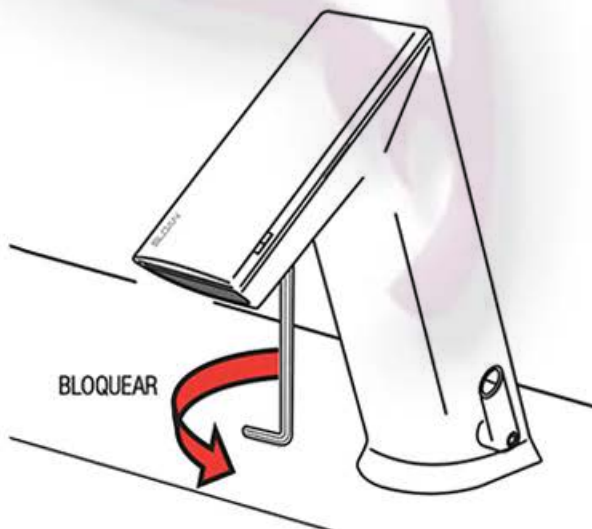
- D** Instale el nuevo inserto.
NOTA: Si se cambia a un índice de flujo diferente, el estuche de solenoide debe cambiarse en conjunto.



- E** Regrese la herramienta de remoción de rocío a su lugar.
NOTA: Esto sólo se puede hacer una vez que el rociador esté instalado. Esto traba el rociador en su lugar.
NOTA: Si el rociador se inserta incorrectamente – la llave no traba correctamente. Abra la Llave para expulsar el inserto y reinstale.



- G** Deslice la corona y asegure.



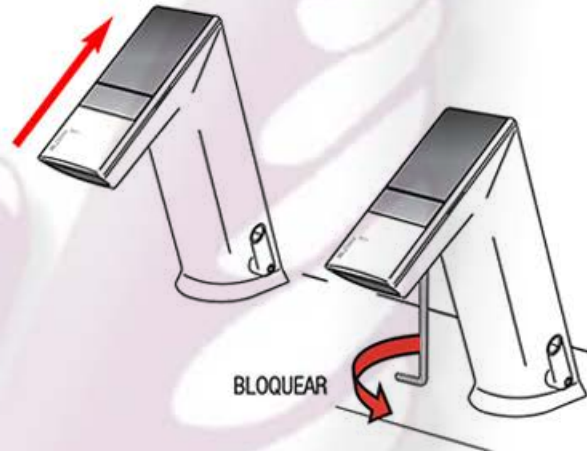
MEJORE LA FUNCIONALIDAD DE LA LLAVE

- A** Remueva la corona aflojando el tornillo hexagonal del lado inferior del grifo y deslice la corona hacia abajo y levántela.
NOTA: El tornillo está cautivo dentro del cuerpo de la Llave.

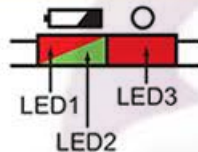


- B** Coloque la nueva corona en la llave deslizando en el grifo y apretando el tornillo hexagonal del lado inferior del grifo.

NOTA: La electrónica está totalmente encapsulada en la corona y por tanto protegida del ambiente y es fácil cambiarla o mejorarla.



CÓDIGOS DE DIAGNÓSTICO DE LA PANTALLA LED



Función	LED1	LED2	LED3	Descripción 1	Descripción 2
Arranque Inicial	Red striped	Green striped		LED1 y LED2 alternan destello	Intercambio rápido
Revisión de Batería luego del Arranque	Red solid			LED1 encendido 2 seg, si batería mayor a 3.5V	
Revisión de Energía de Línea luego del Arranque			Red solid	LED3 encendido 2 seg, si la energía de la línea es mayor a 3.5V	
Proceso de Ajuste IR	Red striped			LED1 destella mientras ajusta IR	Unos pocos segundos
Ajuste OK de IR		Green solid		LED2 encendido 2 seg, si el ajuste está OK	
Baterías Bajas	Red striped			LED1 destella 3x, si la batería tiene menos del nivel de advertencia	Únicamente en modo de detección
Baterías Descargadas	Red striped			LED1 destella doble 3x, si la batería tiene menos que el nivel vacío	Únicamente en modo de detección
Error de Válvula			Red striped	LED3 destella doble 3x, si es error actual de válvula; destella luego del 3er error, se apaga luego de la 3a operación buena	Destella después del 3er error, se apaga luego de la 3ra operación buena
Activación de Menú de IR-click		Green solid		LED2 encendido por 2 seg, si IR-click está activado	Regresa a modo operativo automáticamente en 5 seg
Clic en menú, Activación Modo Limpieza	Red striped			LED1 destella 4 en 1, si el modo de limpieza está activado	En el "Modo de Limpieza" se activa; destella permanente 4 en 1
Clic en menú, Activación Purga de Línea	Red striped			LED1 parpadea 3x	Vea Purga de Línea



GUÍA DE SOLUCIÓN DE PROBLEMAS

- LED verde en el grifo no destella 5 veces después de instalar las baterías.**
Colocación incorrecta de las baterías o éstas están descargadas.
Asegúrese que las baterías estén correctamente instaladas. Revise que la orientación de cada batería coincida con los símbolos positivo (+) y negativo (-) que muestra el compartimento de baterías.
- La Llave no funciona.**
Etiqueta adhesiva de empaque pegada sobre el ojo del sensor.
Retire la etiqueta adhesiva del ojo del sensor.
- La Llave suministra agua de manera descontrolada.**
La Llave no trabaja correctamente.
Contacte el Dpto. de Soporte Técnico de Sloan Company (vea adelante).
- La Llave no suministra agua cuando se activa el sensor.**
La válvula solenoide produce un "CLIC" audible.
 - Llave(s) de paso de agua cerrada(s).*
Abra la(s) llave(s) de paso.
 - Cedazo obstruido.*
Remueva, limpie, y reinstale cedazo(s) Reemplácelo(s) si se requiere (consulte la página 8).*La válvula solenoide NO produce un "CLIC" audible.*
 - Baterías bajas (modelos operados con baterías).*
Cambie las baterías (vea cambio de baterías en la página 7).
 - Falla de energía (modelos cableados).*
Revise el suministro de energía.
- La Llave sólo surte un flujo lento o escurre al activarse el sensor.**
Llave(s) de paso de agua parcialmente cerrada(s).
Abra completamente la(s) llave(s) de paso de agua.
- La Llave no deja de surtir agua o sigue goteando después de que ya no se detecta al usuario.**
La Llave no trabaja correctamente.
Contacte el Dpto. de Soporte Técnico de Sloan Company (vea adelante).
- El indicador LED destella ROJO cuando la Llave está en uso.**
Baterías bajas (modelos operados con baterías).
Cambie las baterías (vea cambio de baterías en la página 7).
- Temperatura del agua demasiado caliente o demasiado fría para una Llave conectada a líneas de suministro de agua caliente y fría.**
 - Las Llaves de paso no están bien ajustadas.*
Ajuste las llaves de paso.
 - Para modelos con válvula mezcladora lateral integral-Válvula mezcladora está fijada incorrectamente para la temperatura deseada del agua.*
Gire la manija de la válvula mezcladora a favor del reloj para disminuir la temperatura del agua o en contra del reloj para aumentarla.
 - Suministro de agua caliente inadecuado.*

OPERACIÓN

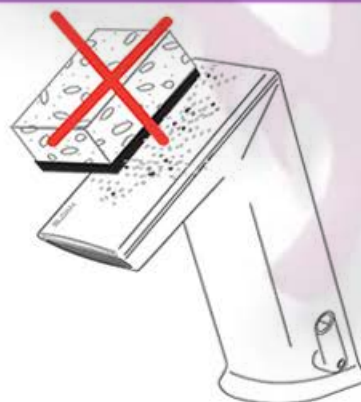
Al entrar las manos del usuario en el rango efectivo del haz, éste se refleja en el receptor del sensor y activa la válvula solenoide permitiendo que fluya agua por la Llave. El agua fluye hasta que las manos del usuario se retiren o hasta que la Llave alcance su valor predeterminado automático de pausa.



CUIDADO Y LIMPIEZA

NO USE limpiadores abrasivos o químicos (incluyendo cloro) para limpiar Llaves pues pueden opacar el brillo y atacar el cromo o los acabados decorativos especiales. Use **ÚNICAMENTE** jabón suave y agua, luego seque con trapo o toalla limpios.

Al limpiar el lavabo del cuarto de baño, proteja la Llave de cualquier salpicadura del limpiador. Los ácidos y fluidos de limpieza decoloran o remueven el cromo.



LISTA DE PARTES

Ítem #	Parte #	Descripción
1	-	Ensamble de Llave Montaje Medio
-	-	Ensamble de Llave Montaje Medio con Mezclador
-	-	Ensamble de Llave Montaje Alto
-	-	Ensamble de Llave Montaje Alto con Mezclador
2	EFX-9	Rociador Multi-Lam 1.9 Lpm (0.5 gpm)
	EFX-10	Inserto de Corriente Aereada 5.7 Lpm (1.5 gpm)
	EFX-11	Inserto de Corriente Laminar 5.7 Lpm (1.5 gpm)
3	EFX-12	Herramienta de Remoción de Rociador
4A	EFX-15	Ensamble de Estuche de Válvula Solenoide 1.9 Lpm (0.5 gpm) - Montaje Medio (Verde)
	EFX-16	Ensamble de Estuche de Válvula Solenoide 5.7 Lpm/1.5 gpm - Montaje Alto (Azul)
4B	EFX-17	Ensamble de Estuche de Válvula Solenoide 1.9 Lpm (0.5 gpm) - Montaje Medio (Verde)
	EFX-18	Ensamble de Estuche de Válvula Solenoide 5.7 Lpm/1.5 gpm - Montaje Alto (Azul)
5	EFX-19	Cedazo (Filtro)
6	EFX-7	Ensamble de Paquete de Baterías
7A	EFX-1-A	Ensamble de Corona
7B	EFX-3-A	Ensamble de Corona Solar
7C	EFX-4-A	Corona Solar con Ensamble LCD
7D	EFX-5-A	Ensamble de Corona LCD
8	EL-642	Llave Allen 2.5 mm (Llave Hexagonal)
9	EFX-24	Ensamble de Manija Mezcladora
10	EFX-25	Tapa de Manija
11	EAF-1	Juego de Montaje de Llave
12	EAF-1008	Mangueras de Suministro Flexibles 330 mm (13")
13	EFX-26	Placa de Montaje para Lavabo Centrado 8"
14	EFX-20	Placa de Montaje para Lavabo Centrado 4"
15	EFX-27	Adaptador Enchufable (EE UU)
	EFX-30	Adaptador Montado en Caja
	EFX-29	Adaptador Enchufable (UK)
	EFX-28	Adaptador Enchufable (UE)
16	EAF-24-A	Cable de Extension 300 mm (11-13/16")
	EAF-25-A	Cable de Extension 1200 mm (47-1/4")
	EAF-17-A	Cable de Extension 3200 mm (126")
17	EAF-23-A	Divisor
-	MDX-60-A	Válvula Mezcladora Mecánica Bajo la Cubierta
-	MDX-130-A	Válvula Mezcladora Termostática Bajo la Cubierta

NOTA: Si se cambia el índice de flujo, el estuche y el inserto de rocío deben cambiarse en conjunto.

