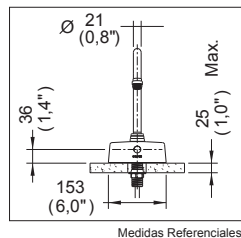


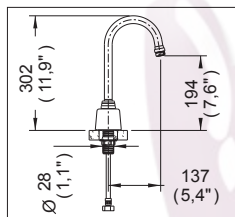
## Línea Electrónica

TV-298

### Llave Electrónica Omega® de Baterías para Lavabo



Medidas Referenciales



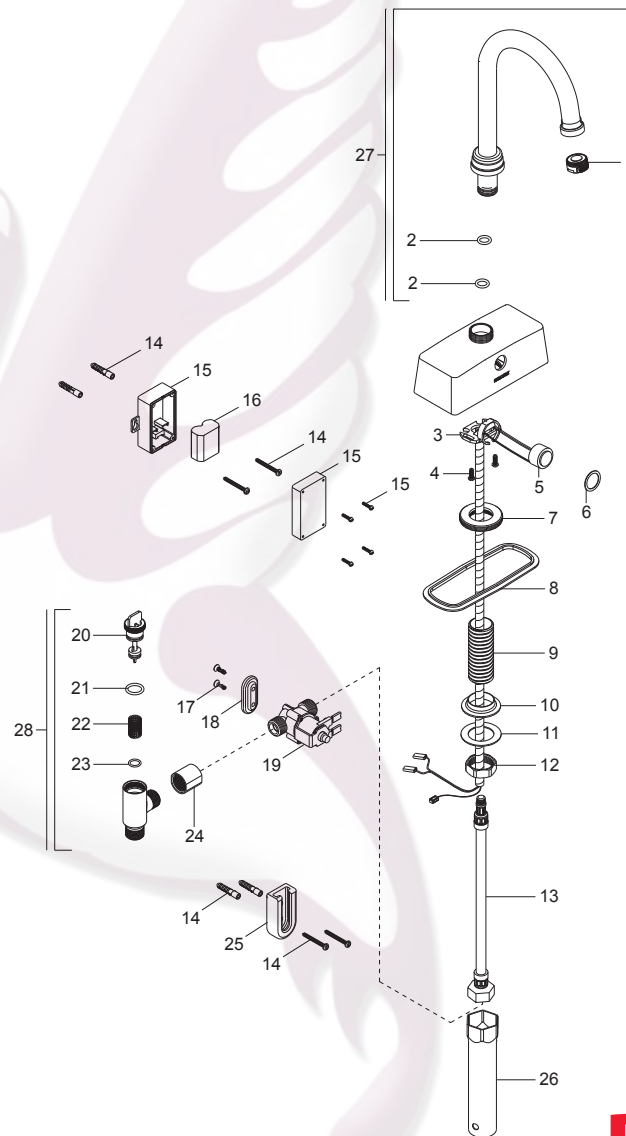
Acot.mm.(pulg)

### Despiece

NA

Mod.	Descripción	Sub-ensamble
1 Sh-282	Aireador	
2 Rh-010	O'ring 2-111	
3 Rv-780	Porta Base para Sensor Electrónico	
4 Rf-015	Tornillo 8-32 UNC-2A x 1/2"	
5 Sv-358	Sensor para Lavamanos	
6 Rv-089	Rondana de Hule Tapón Césped	
7 Rv-1555	Inserto Salidas Eléctricas	
8 Rv-629	Empaque Base	
9 Rh-1459	Espárrago Grande Salida Miura	
10 Rh-1473	Separador Cuerpo Central	
11 Rh-1472	Rondana Acero Inox. Salida Miura	
12 Rh-1471	Tuerca Espárrago Salida Miura	
13 Sh-949	Mang. p/ Monom. E-32 de 24" Long.	
14 Sv-191	Paquete de Pijas con Taquete	
15 Sv-362	Porpilas c/Tornillos Integrados	
16 Rv-660	Pila de Litio	
17 Rv-795	Tornillo Plano 8-18 x 5/8"	
18 Rv-796	Base de Electroválvula para Clip	
19 Sv-359	Electroválvula Latch 6 Volts	
20 Rv-554	Vástago Válvula Push	
21 Rh-337	O'ring 2-114	
22 Rv-551	Filtro para Push	
23 Rv-331	O'ring 2-013	
24 Rv-1616	Conector para Válvula Check	
25 Rv-797	Clip p/ Electroválvula	
26 Rh-1486	Llave Hexagonal 1-1/4"	
27 Sh-314	Salida Tv-198 con O'ring	
28 Sv-504	Válvula Check p/Salida Econ.	

### Despiece



### Características y Datos Técnicos

Funciona con una Batería de Litio, DL-223 (Duracell) ó CR-P2 (Panasonic) a un Voltaje de Alimentación 6 Vcc  
Incluye Herramienta para Sujeción  
Salida Giratoria  
Cuenta con Sensor Infrarojo  
Incluye Filtro con Válvula Check para Mantenimiento

**Material :**  
Latón Bajo en Plomo

**Conexión :**  
1/2"-14 NPSM

**Presión de Trabajo :**  
Pmin= 0,4 kg/cm<sup>2</sup> (5,7 PSI)  
Pmax= 6,0 kg/cm<sup>2</sup> (85,34 PSI)

**Rango de Detección :**  
50 mm (1.9")-220 mm (8,7")

\*Los productos ilustrados pueden sufrir cambios sin previo aviso en su aspecto o partes, como resultado de los procesos de mejora continua a que están sujetos, sin implicar mayor responsabilidad de la fábrica.

**HELVEX**<sup>MR</sup>  
garantía de calidad

