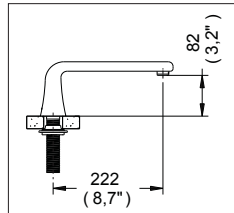


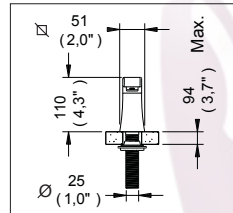
Salidas para Tina

TV-083

Magna II® de Piso



Medidas Referenciales

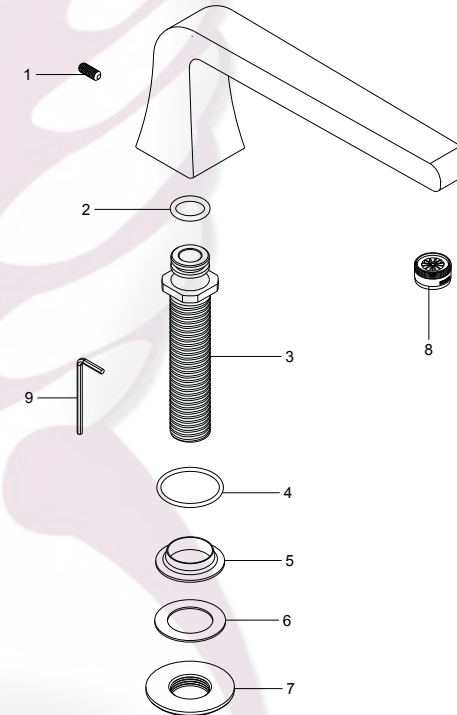


Acot.mm.(pulg.)

Despiece

NA

Mod.	Descripción
1 Rv-961	Opresor Allen Ac. Inox. 1/4"-20 X 5/8"
2 Rh-1081	O'ring 2-210
3 Sv-421	Espárrago c/Conector Soldado
4 Rr-294	O'ring 2-128
5 Rh-1473	Separador Cuerpo Central
6 Rh-1472	Rondana Acero Inox. Salida Miura
7 Rv-105	Tuerca Hex. 3/4" -14 NPS
8 Sv-497	Boquilla Rompechorro
9 Rh-1262	Llave Allen 1/8"



Características y Datos Técnicos

Instalación Rápida

Material:
Latón Bajo en Plomo

Conexión:
Espárrago 3/4"-14 NPSM

Presión de Trabajo:
Pmin= 0,2 kg/cm² (2,85 PSI)
Pmax= 6,0 kg/cm² (85,34 PSI)

*Los productos ilustrados pueden sufrir cambios sin previo aviso en su aspecto o partes, como resultado de los procesos de mejora continua a que están sujetos, sin implicar mayor responsabilidad de la fábrica.

Despiece

HELVEX^{M.R.}
garantía de calidad

