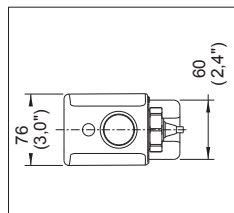


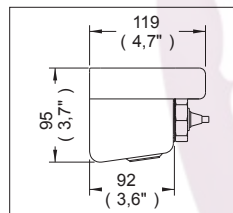
Fluxómetros

TF-305

Dispositivo Automático Autoflux de Baterías para Fluxómetro de Manija, para W.C. y Mingitorio con Botón Accionador



Medidas Referenciales

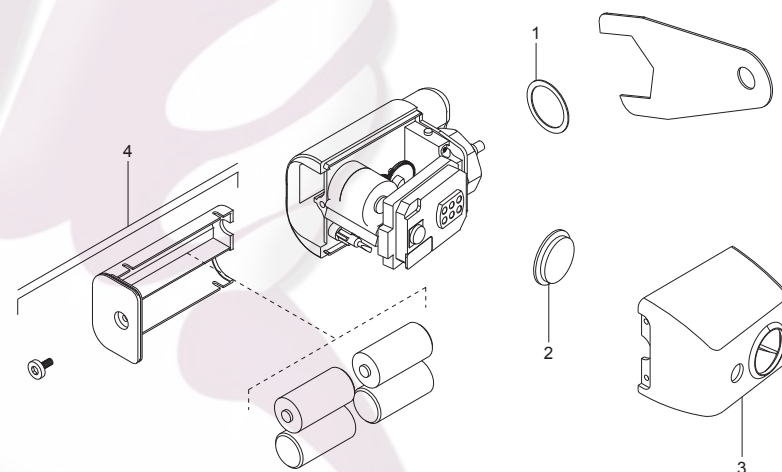


Acot.mm.(pulg)

Despiece

NA

Mod.	Descripción
1 Rf-024	Rondana Hule p/Manija Flux.
2 Rf-524	Tapa Protectora LED
3 Rf-526	Cubierta del Cuerpo Autoflux
	Sub-ensamble
4 Sf-529	Porta Baterías Auto-Flux con Tornillo



Características y Datos Técnicos

Incluye Botón de Accionamiento Manual
Incluye Herramienta de Sujeción
Para Fluxómetro de Palanca 110-32, 185-19

Material:
Varios

Conexión:
Se Acopla en Fluxómetros de Manija

Tensión de Alimentación: 6 Vcc
Consumo de Energía: 3W

Utiliza Baterías: Tipo "C" 4 x 1,5 Vcc

*Los productos ilustrados pueden sufrir cambios sin previo aviso en su aspecto o partes, como resultado de los procesos de mejora continua a que están sujetos, sin implicar mayor responsabilidad de la fábrica.

