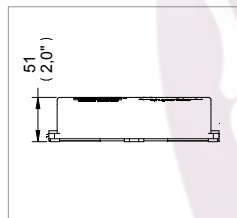
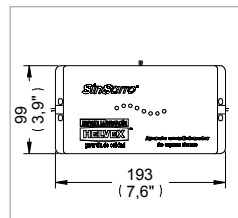


Acondicionador de Aguas Duras / Hardness Water Softener or Conditioner



Medidas Referenciales / Benchmark Measures
AcoL.mm.(pulg) / Dim.mm.(in)

Despiece / Product Diagram

Mod.	Descripción	Mod.	Description
1	Aparato Acondicionador de Aguas Duras	1	Machine Hardness of Water Softener or Conditioner
2	Eliminador	2	Eliminator
3	Cincho Plástico	3	Plastic Belt

Características y Datos Técnicos / Features and Technical Information

Protege ante Daños de Incrustaciones de Sales, Óxido y Corrosión

Protects against damage of Sales Scale, Oxide and Corrosion

Ahorro de Costos a través de un Mejor Aprovechamiento de Energía en el Área de Agua Caliente

Cost savings through better use of energy in the area of Hot Water

Prolongada Duración de Vida de Máquinas y Aparatos Comerciales

Extended Duration of Life Commercial Machinery and Equipment

Ahorro de Tiempo y Menos Costos de Limpieza

Saving Time and Clean Costs Less

Menos Costos de Mantenimiento de Calentadores y Depósitos de Agua

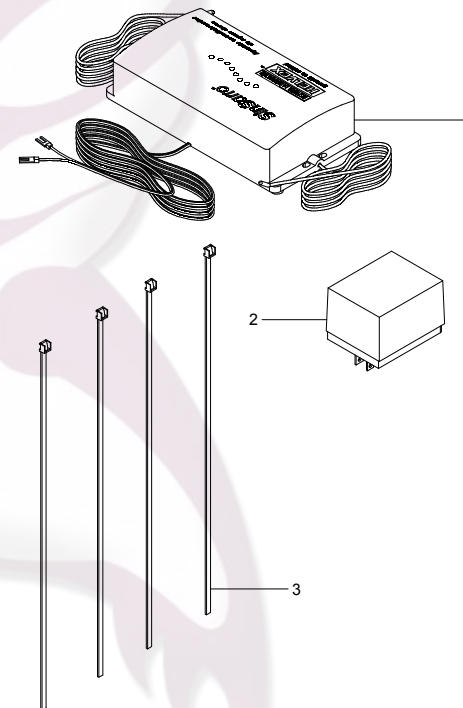
Cost Less Maintenance of Feed-Water Heater an distributing Reservoir

Sección Tubular Máxima: Ø 25,4 mm (Ø 1")
Consumo de Energía: 5 W

Maximum Tubular: Ø 25,4 mm (Ø 1")
Energy Consumption: 5 W

Tensión del Transformador:
Entrada: 120-240 Vca, 60 Hz, 0,15 A
Salida: 18,8 Vca, 13,5 VA

Transformer Sealing Voltage:
Input : 110-240 Vca 50 / 60 Hz, 0,15 A
Output: 18,8 Vca, 13,5 VA



Hecho en México

* Los productos ilustrados pueden sufrir cambios sin previo aviso en su aspecto o partes, como resultado de los procesos de mejora continua al que están sujetos, sin implicar mayor responsabilidad de la fábrica.

Made in México

* Products shown may change without prior notice or parts in their appearance, as a result of continuous improvement processes that are subject, without involving greater responsibility of the factory.

