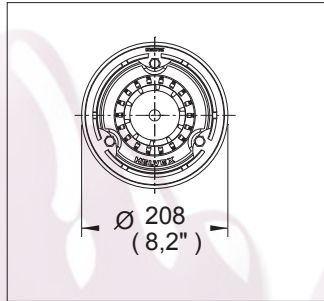


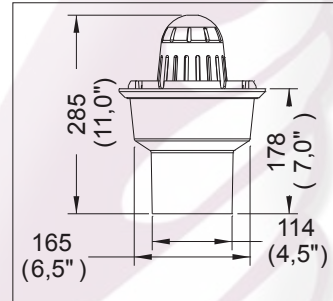
Coladera

444-X

Coladera para Azotea, con Cúpula



Medidas Referenciales

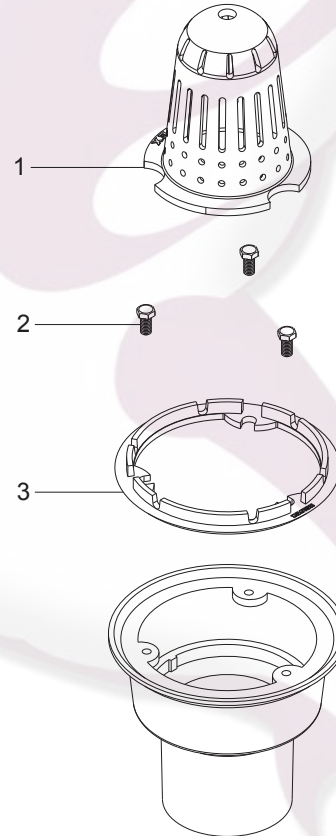


Acot.mm.(pulg)

Despiece

NA

Mod.	Descripción
1 Rc-073	Cúpula para Coladera 444, 444-X
2 Rc-003	Tornillo Hex. 3/8"-16 UNC-2A x 3/4"
3 Rc-002	Anillo p/Coladera 444, 444-X



Características y Datos Técnicos

Canastilla de Sedimentos
Cúpula Removible

Conexión:
Tubo de Ø 4" para Retacar

Material:
Fierro Colado

HELVEX^{M.R.}

garantía de calidad

