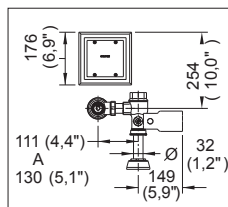


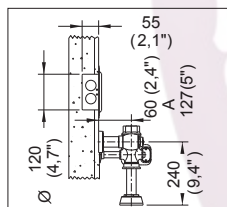
Fluxómetros

FC-110-32

Fluxómetro de Sensor Electrónico, de Émbolo de Corriente para W.C. con Niple Recto y Entrada Superior para Spud de 32 mm con Botón Accionador Mecánico



Medidas Referenciales



Acot.mm. (pulg.)

Despiece

NA

Mod.	Descripción	Mod.	Descripción		
1	Rf-614	Chapetón para Fluxómetro	23	Rf-050	Rondana Hule Tuerca Spud 32-38
2	Rf-547	Tubo Camisa Fluxómetro de 5"	24	Rf-247	Chapetón Gde. Spud 32 c/Bolsa
3	Rf-636	Adaptador	25	Rf-550	Caja p/Circuito Electrónico
4	Sf-008-C	Llave Retención Armada 1"	26	Sv-360	Fuente de Alimentación Regulada
5	Rf-035	O'ring 2-123	27	Rv-788	Cable Toma-corriente
6	Rf-036	Anillo Presión Niple Extensión	28	Rf-551	Tapa Circuito Electrónico s/Sensor
7	Sf-586	Botón Accionador Mec. Flux. Nvo.	29	Rf-552	Tornillo 8-32 UNC x 1 1/4"
8	Rf-317	Cúpula Ciega Fluxómetro	30	Rf-546	Tapón para Llave de Retención
9	Rf-016	Rondana Neopreno Cúpula Flux.	31	Rf-042-C	Tuerca Superior Llave
10	Sf-170	Émbolo Arm. Flux. Elect. 6 litros	32	Rf-041-C	Tornillo Elevador Llave Retención
11	Rf-075	Rondana S-21 Vulcanizada	33	Rf-040	Guía Delrin Émbolo
12	Rf-662	Tapón p/Fluxómetro de Doble Botón	34	Rf-637	Empaque para Llave de Retención
13	Rh-217	O'ring 2-118	35	Rh-337	O'ring 2-114
14	Rf-044	Rondana Hule Tca. F-2 de 32 mm	36	Rf-250	Émbolo para Llave Retención
15	Rf-045	Rondana de 32 mm	37	Rf-234	Resorte Émbolo Llave Retención
16	Rf-063	Tuerca F-2 de 32 mm	38	Rf-256	Inserto de Émbolo
17	Rf-047-C	Niple Recto de 32 mm	39	Rf-038-C	Cuerpo Llave de Retención 1"
18	Sr-086	Chapetón p/Brazo de Reg.	40	Rf-015	Tornillo 8-32 UNC-2A x 1/2"
19	Rf-553	Niple para Cableado Fluxómetro	41	Rf-295	Rondana Latón con Buje 6 litros
20	Sf-554	Disp. Electrónico Flux.	42	Rf-052	Llantita S-14 Vulcanizada
21	Rf-048	Tuerca Spud de 32 mm	43	Rf-309	Émbolo Macho Delrin 6 litros
22	Rf-049	Rondana Tuerca Spud 32	44	Sf-002	Asiento con Perno Émbolo

Despiece

Mod.	Descripción	Mod.	Descripción		
45	Rf-005	Rondana Hule Émbolo Hembra	67	Rf-525	Tornillo Allen 5-40 x 1/4"
46	Rf-232	Émbolo Hembra para 6 litros	68	Rf-483	Tapa Sensor p/Flux de Pila
47	Rf-675	Estopero p/Botón Fluxómetro	69	Rf-480	Empaque Sensor Flux. Pila
48	Rf-674	Empaque Estopero Fluxómetro	70	Rf-532	Tornillo p/Carcaza
49	Rf-673	Resorte p/Botón Fluxómetro	71	Rf-531	Inserto p/Carcaza
50	Rf-120	O'ring para Perno Estopero	72	Rf-555	Porta Sensor
51	Rf-523	Perno	73	Sf-555	Sensor p/Flux. de Corriente
52	Rf-672	Botón Fluxómetro Electrónico	74	Rv-089	Rondana de Hule Tapón Césped
53	Rf-671	Tca. p/Botón Fluxómetro	75	Rf-482	Tapa Batería Fluxómetro Pila
54	Rf-336	Cuerpo Estopero Flux. Electrónico	76	Rf-481	Empaque Tapa Batería Fluxómetro
55	Rf-338	Resorte Perno Flux. Electrónico	77	Rf-558	Carcaza p/Fluxómetro
56	Sf-157	Perno Arm. Niq. p/Flux. Electrónico	78	Rf-560	Llave Plana p/Fluxómetro
57	Rr-023	O'ring 2-024	79	Rv-742	Llave Allen 2 mm
58	Rf-497	Cople Interno c/Alojamiento			Sub-ensamble
59	Rf-494	Filtro Rolado	80	Sf-054	Kit Émbolo Fluxómetro
60	Rh-002	O'ring 2-012	81	Sf-105-C	Cúpula Ciega Flux.
61	Rf-344	O'ring 2-025	82	Sf-058	Kit Rondanas Spud de 32 mm
62	Rf-496	Cople Externo con Alojamiento	83	Sf-063	Rondanas y Tuerca F-2 32
63	Rf-631	Tuerca Unión para Cople	84	Sf-064	Rondanas y Tuerca Spud 32 c/Bolsa
64	Rf-554	Porta Electroválvula	85	Sf-015-C	Mecanismo Cierre Aut. Retención
65	Sv-359	Electroválvula Latch 6 Volts	86	Sf-055	Kit Llave de Retención
66	Ra-637	Tornillo Allen 8-32 x 5/16"	87	Sf-177	Cople Interior c/Perno Arm.

Características y Datos Técnicos

Descarga de 5.5 a 6 litros por Accionamiento
Funciona con una Fuente Regulada de 6 Vcc
Incluye Botón de Accionamiento Manual con
Recubrimiento Antibacterial
Conexión Izq. o Der.
Incluye Llave de Mantenimiento
Camisa Recortable
Cumple con la Norma NOM-005-CONAGUA-1996
Se Acopla en Muebles con Spud de 32 mm (1 1/4")
Incluye Adaptador para Llave de Retención

Material: Latón

Rango de Detección del Sensor:
0 - 40 cm

Longitud de Cable Toma-Corriente:
1,50 ± 0,10 m

Tensión de Alimentación: 115-230 Vca
Consumo de Energía: 2 W

Presión de Trabajo:
Pmin= 1,0 kg/cm² (14,22 PSI)
Pmax= 6,0 kg/cm² (85,34 PSI)

Nota:
La Tubería de Alimentación debe tener un
Ø 32 mm (1 1/4") y debe conectarse una
Reducción de Campana de 32-25 mm
(1 1/4"-1") a la Llave de Retención

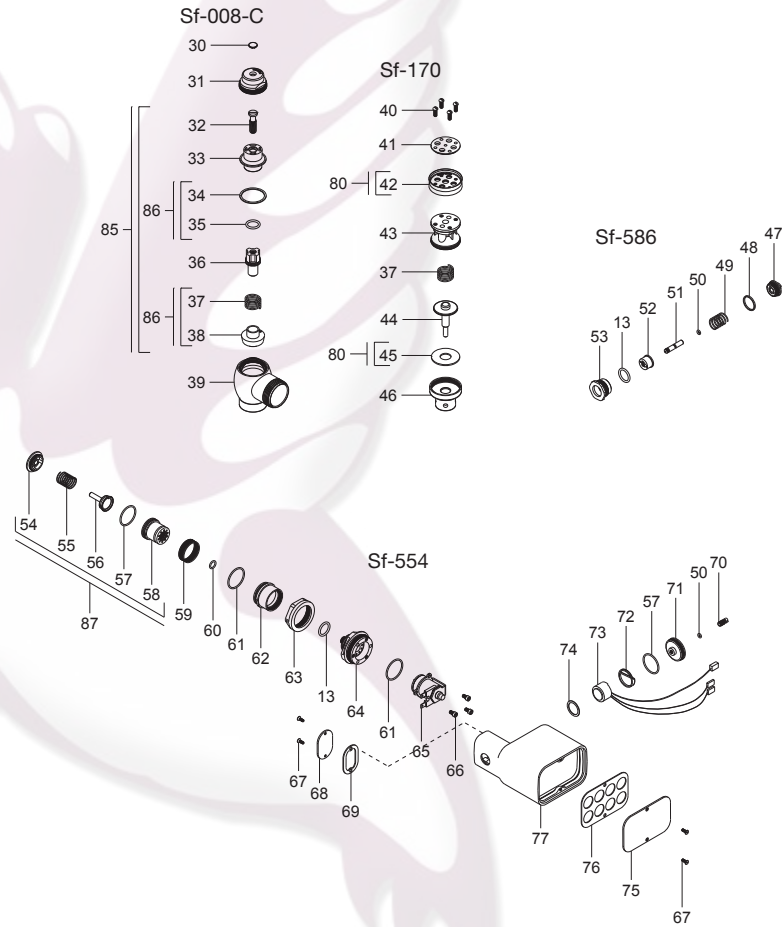
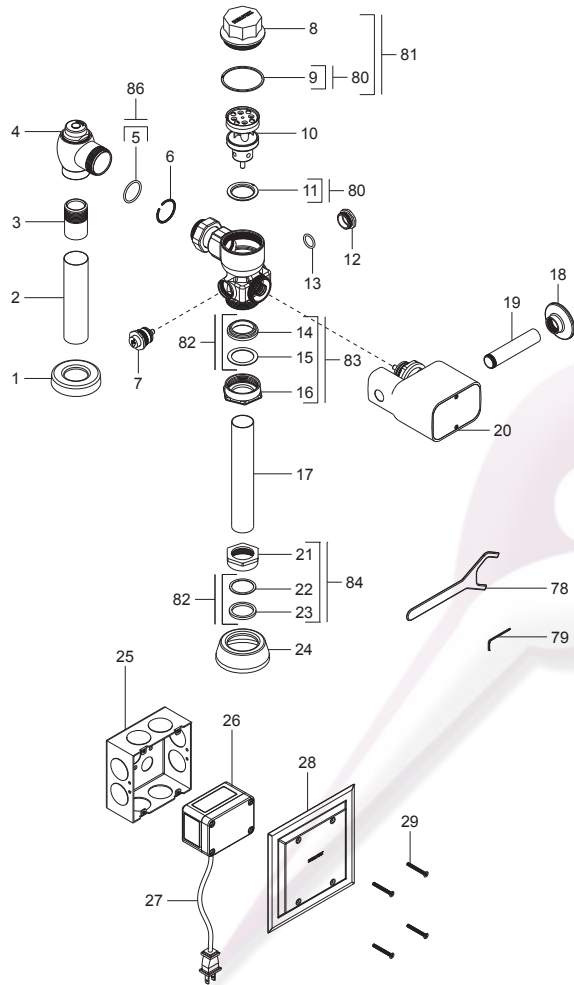
*Los productos ilustrados pueden sufrir cambios sin previo aviso en su aspecto o partes, como resultado de los procesos de mejora continua a que están sujetos, sin implicar mayor responsabilidad de la fábrica.



Fluxómetros

FC-110-32

Despiece



HELVEX^{MR}
garantía de calidad

