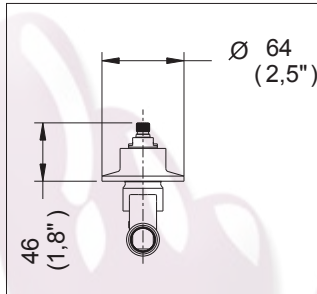
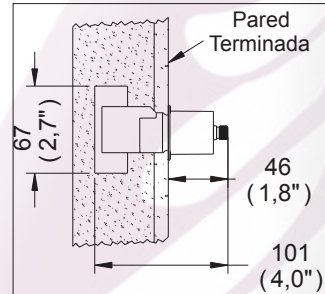


Mezcladora para Regadera E-60, E-60-II, E-60-AQ

Ensamble Llave de Empotrar para Roscar



Medidas Referenciales



Acot.mm.(pulg)

Despiece

NA

Mod.	Descripción
1 Sh-130	Jgo. Chapetón Master s/Emp.
2 Rh-126	Torre Contratuerca Chica
3 Rh-127	O'ring 2-018
4 Sh-262	Val-Vex I Izquierdo
5 Sh-1012	Val-Vex V Grande
6 Sh-265	Kit Refacción Val-Vex II Grande

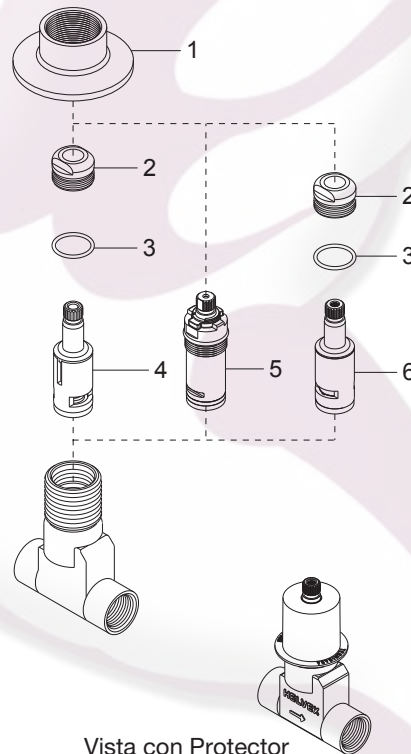
Nota:

E-60 Val-Vex I (Sh-262) y Chapetón Master
E-60-II Val-Vex V (Sh-1012) y Chapetón Master
E-60-AQ Val-Vex V (Sh-1012) sin Chapetones

Anteriormente Val-Vex II (Sh-265), solo para Mod. E-60-II, E-60-AQ, E-60-S

Val-Vex V (5), Sustituye a Val-Vex II (6)

2 Rh-126	Torre Contratuerca Chica
3 Rh-127	O'ring 2-018
6 Sh-265	Kit Refacción Val-Vex II Grande



Vista con Protector para Instalación

Características y Datos Técnicos

Cuerpo Empotrable para Roscar
Val-Vex I Izquierdo ó Val-Vex V Izquierdo y Derecho de Discos Cerámicos a 1/4 Vuelta

Material:
Latón Bajo en Plomo

Presión de Trabajo:

Pmin= 0,2 kg/cm² (2,84 PSI)
Pmax= 6,0 kg/cm² (85,34 PSI)

Conexión:
1/2 - 14 NPT

*Los productos ilustrados pueden sufrir cambios sin previo aviso en su aspecto o partes, como resultado de los procesos de mejora continua a que están sujetos, sin implicar mayor responsabilidad de la fábrica.

