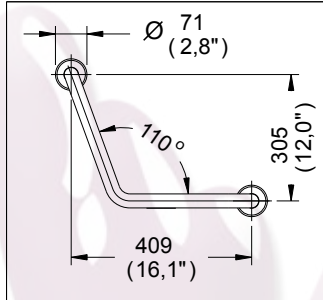


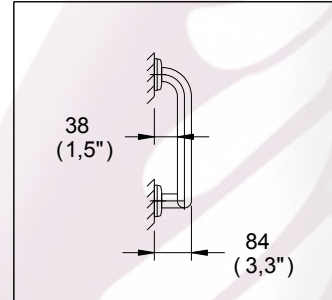
Barras de Seguridad

B-066-S

Barra Angular Boomerang Satinada



Medidas Referenciales

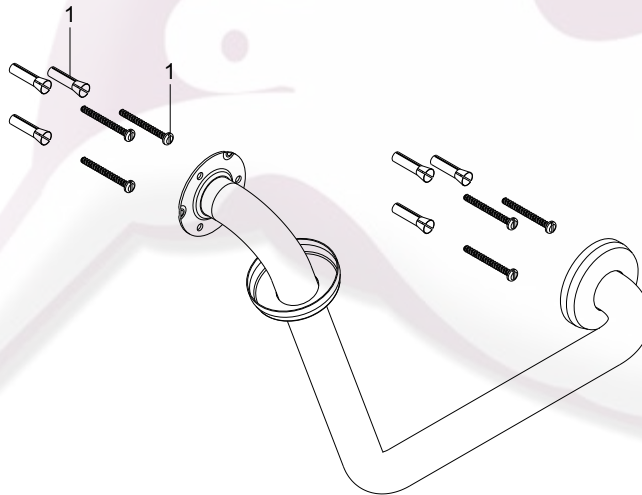


Acot.mm.(pulg)

Despiece

NA

Mod.	Descripción
1 Sa-125	Taquete de Plomo y Pija 10-16 x 2"



Características y Datos Técnicos

Accesorio de Semiempotrar
Paquete de Sujeción Incluido

Material:
Tubo Ø 1 1/4" Acero Inoxidable AISI 304 Cal. 18

Carga Máxima Aplicada:
136 kg Máx. (300 lb) por un Periodo de 5 min.

Resistencia al Esfuerzo de Tracción:
590 kg Máx. (1300 lb)

