

Medidas Referenciales / Estimated Dimensions, Acot.mm (pulgadas) / Dim.mm (inches)

CARACTERÍSTICAS DEL PRODUCTO

Acabado brillante con protección antibacterial

MATERIAL:
Polipropileno

ACCESORIOS:
Incluye paquete de sujeción

PESO: 1120 gr

GARANTÍA:
Helvex, S. A. de C. V. garantiza sus productos cerámicos como libres de defectos en materiales y procesos de fabricación por 30 años. En los herrajes, tapa y asiento, por 5 años.

PRODUCT FEATURES

Glossy finish, with antibacterial protection

MATERIALS:
Polipropileno

ACCESSORIES:
Includes settings kits

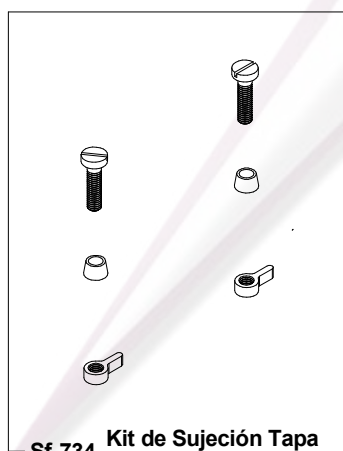
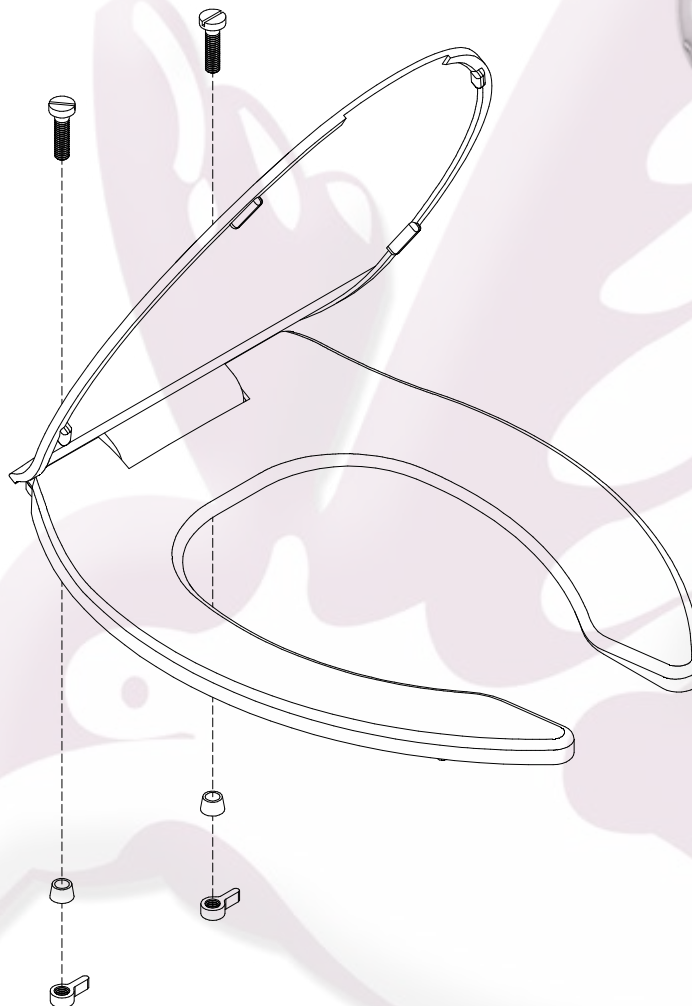
WEIGHT: 1120 gr

WARRANTY:
HELVE X, S. A. de C. V. ceramic guarantees it's products to be free from defects in materials and manufacturing processes for 30 years in the hardware seat and cover for 5 years.

* Los productos ilustrados pueden sufrir cambios sin previo aviso en su aspecto o partes, como resultado de los procesos de mejora continua al que están sujetos, sin implicar mayor responsabilidad de la fábrica.

* Products depicted here in subject to change without prior notice in their appearance or components as a result of incremental innovation.





Sf-734 Kit de Sujeción Tapa
Restraint Kit Cover

