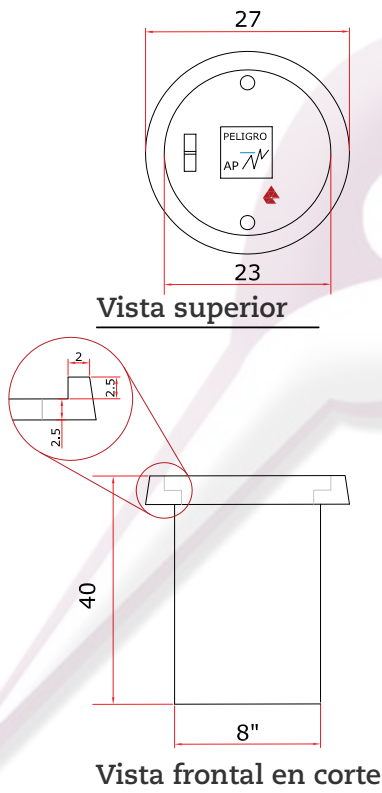


Alumbrado público 8"

Marco y tapa de concreto polimérico y cuerpo de PVC.



Cotas en cm.
Peso: 7 kgs.

Propiedades

El espesor de las piezas es considerablemente menor, debido a la capacidad estructural del material, haciéndolo más ligero y hasta cinco veces más resistentes que otros materiales.

No se requiere de equipo especial para su manejo debido a su bajo peso.

Menor costo de instalación.

Gran resistencia a la humedad (absorción menor al 1%).

Bajo costo de mantenimiento y largo ciclo de vida.

Estéticamente muy superior a los materiales del mercado.

Logotipos personalizados y gran variedad de colores.

No es reciclable por lo mismo, no es susceptible al robo.

En zonas de alta corrosión las piezas no se degradan.