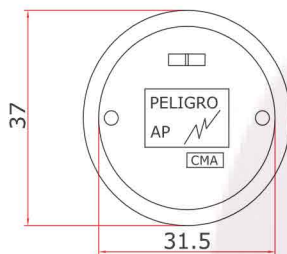
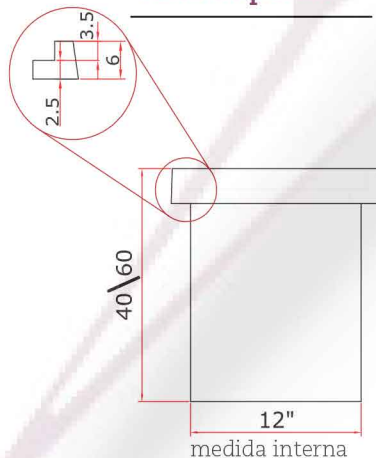


Alumbrado público 12"

Marco y tapa de concreto
polimérico y cuerpo de
PVC.



Vista superior



Vista frontal en corte

Cotas en cm.
Peso: 12 kgs.

Propiedades

El espesor de las piezas es considerablemente menor, debido a la capacidad estructural del material, haciéndolo más ligero y hasta cinco veces más resistentes que otros materiales.

No se requiere de equipo especial para su manejo debido a su bajo peso.

Menor costo de instalación.

Gran resistencia a la humedad (absorción menor al 1%).

Bajo costo de mantenimiento y largo ciclo de vida.

Estéticamente muy superior a los materiales del mercado.

Logotipos personalizados y gran variedad de colores.

No es reciclable por lo mismo, no es susceptible al robo.

En zonas de alta corrosión las piezas no se degradan.

Nota de confidencialidad:

Este documento contiene información propiedad de CONSORCIO MEXICANO ANTARES, S.A. DE C.V. y debe ser usada solo para el propósito requerido por el cliente. Tal información no debe ser reproducida, ni transmitida total o parcial sin la autorización por escrito de CONSORCIO MEXICANO ANTARES, S.A. DE C.V.

