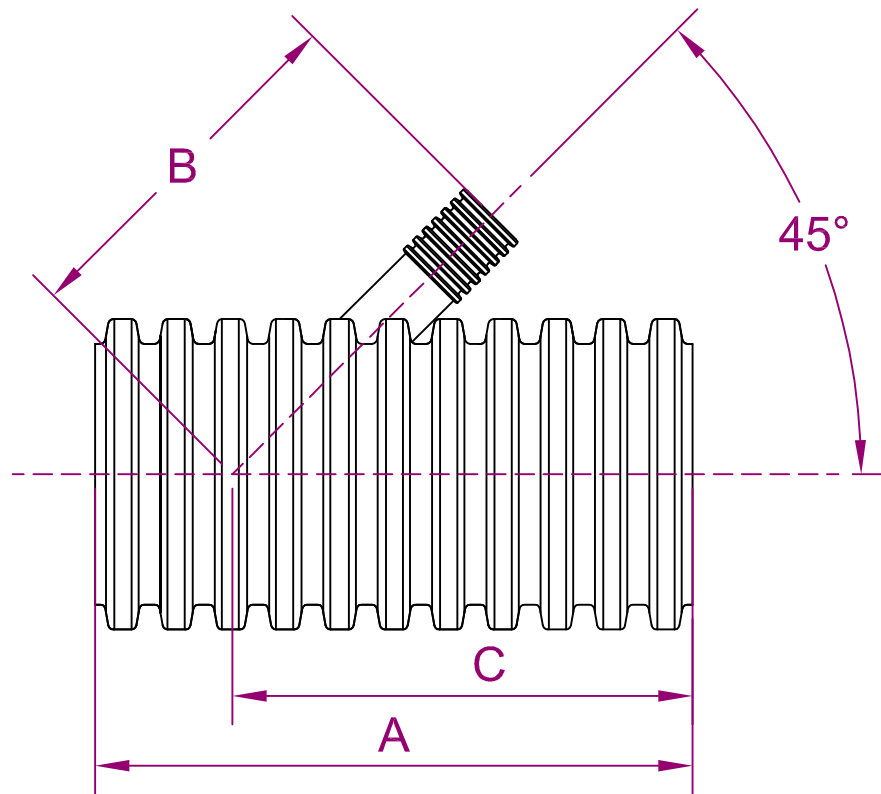


YEE REDUCTORA FABRICADA N - 12



CÓDIGO	DIÁMETRO DEL TUBO	A	B	C
2480AN	24" x 4" 600 mm x 100 mm	40.43" 1027 mm	27.14" 689 mm	33.63" 854 mm
2481AN	24" x 6" 600 mm x 150 mm	37.32" 948 mm	29.16" 741 mm	32.86" 835 mm
2482AN	24" x 8" 600 mm x 200 mm	40.43" 1027 mm	32.6" 828 mm	34.38" 873 mm
2483AN	24" x 10" 600 mm x 250 mm	49.76" 1264 mm	32.58" 828 mm	38.84" 987 mm
2484AN	24" x 12" 600 mm x 300 mm	55.98" 1422 mm	37.48" 952 mm	40.23" 1022 mm

NOTAS GENERALES:

1. TODAS LAS DIMENSIONES SON NOMINALES.
2. EL ACOPLE ENTRE ESTA PIEZA Y LOS TUBOS ADS N-12 DEBE REALIZARSE CON UN COPLÉ WT Y SUS RESPECTIVOS EMPAQUES.



**GRUPO COMERCIAL
COLIBRÍ DE
MONTERREY**



DIBUJADO POR

APROBADO POR

DIBUJO #

DW - 224

REVISIONES

POR

FECHA
