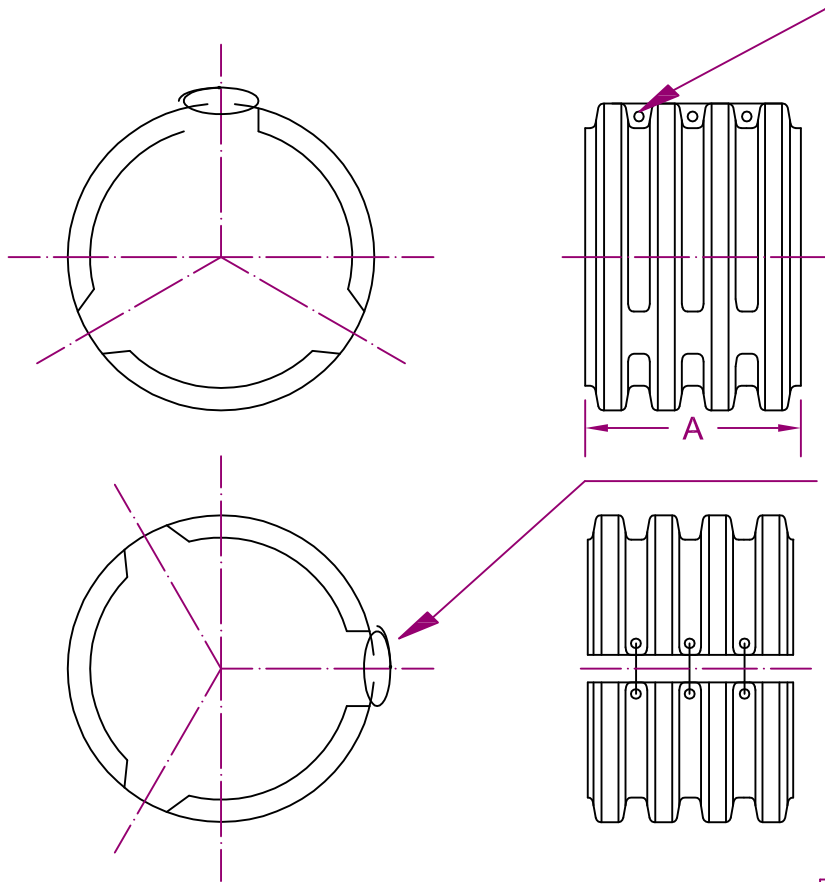


COPE ABIERTO PARED SENCILLA



PERFORACIONES PROVISTAS PARA EL ATADO DE LOS CABLES DE AMARRE

COLOQUE EL COPLE ALREDEDOR DE LOS EXTREMOS DEL TUBO, INSTALE TRES CABLES AUTOAJUSTABLES A TRAVÉS DE LAS PERFORACIONES PROVISTAS EN EL COPLE Y APIETE FUERTE ALREDEDOR DEL TUBO

CÓDIGO	DIÁMETRO DEL TUBO	A
1011AA	10" 250 mm	5.5" 140 mm
1265AA	12"	7.75"
1266AA	300 mm	197 mm
1565AA	15"	10.5"
1566AA	375 mm	267 mm
1865AA	18"	10.5"
1866AA	450 mm	267 mm
2465AA	24"	12.625"
2466AA	600 mm	321 mm
3065AA	30"	16.5"
3066AA	750 mm	419 mm
3665AA	36"	20.6"
3666AA	900 mm	523 mm

NOTAS GENERALES:

1. TODAS LAS DIMENSIONES SON NOMINALES.
2. LOS CÓDIGOS CON TERMINACIÓN 65 NO SE SUMINISTRAN CON EMPAQUE.
3. LOS CÓDIGOS CON TERMINACIÓN 66 SON COPLES PARA USO SANITARIO, SE SUMINISTRAN CON EMPAQUES.



GRUPO COMERCIAL
COLIBRÍ
DE MONTERREY

CALLE SAN VICENTE 1448 PUE. CENTRO C.P. 66000
info@colibrí.com • www.colibrí.com



DIBUJADO POR

APROBADO POR

DIBUJO #

DW - 201

REVISIONES

POR

FECHA