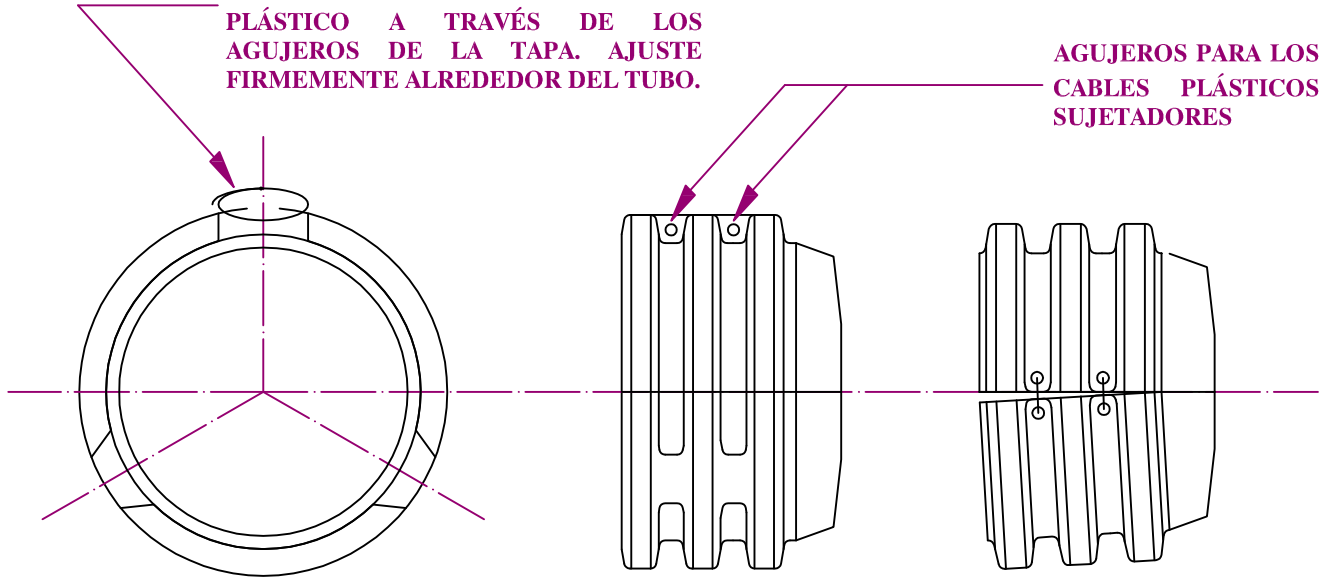


# TAPÓN ABIERTO CON AMARRE N - 12

ENVUELVA LA TAPA ALREDEDOR DEL EXTREMO DE LOS TUBOS. COLOQUE DOS CABLES SUJETADORES DE PLÁSTICO A TRAVÉS DE LOS AGUJEROS DE LA TAPA. AJUSTE FIRMEMENTE ALREDEDOR DEL TUBO.

AGUJEROS PARA LOS CABLES PLÁSTICOS SUJETADORES



VISTA FRONTAL

VISTA LATERAL

VISTA SUPERIOR

CÓDIGO	DIÁMETRO DEL TUBO	A
1267AA	12" 300 mm	5.76" 146 mm
1567AA	15" 375 mm	7.77" 197 mm
1867AA	18" 450 mm	8.04" 204 mm
2467AA	24" 600 mm	9.45" 240 mm

## NOTAS GENERALES:

1. TODAS LAS DIMENSIONES SON NOMINALES.



GRUPO COMERCIAL  
**COLIBRÍ DE MONTERREY**

CARRETERA MONTERREY 1448 PTE. CENTRO, C.P. 64000  
info@colibrí.com • www.colibrí.com



DIBUJADO POR

APROBADO POR

DIBUJO #

DW - 207

## REVISIONES

POR	FECHA