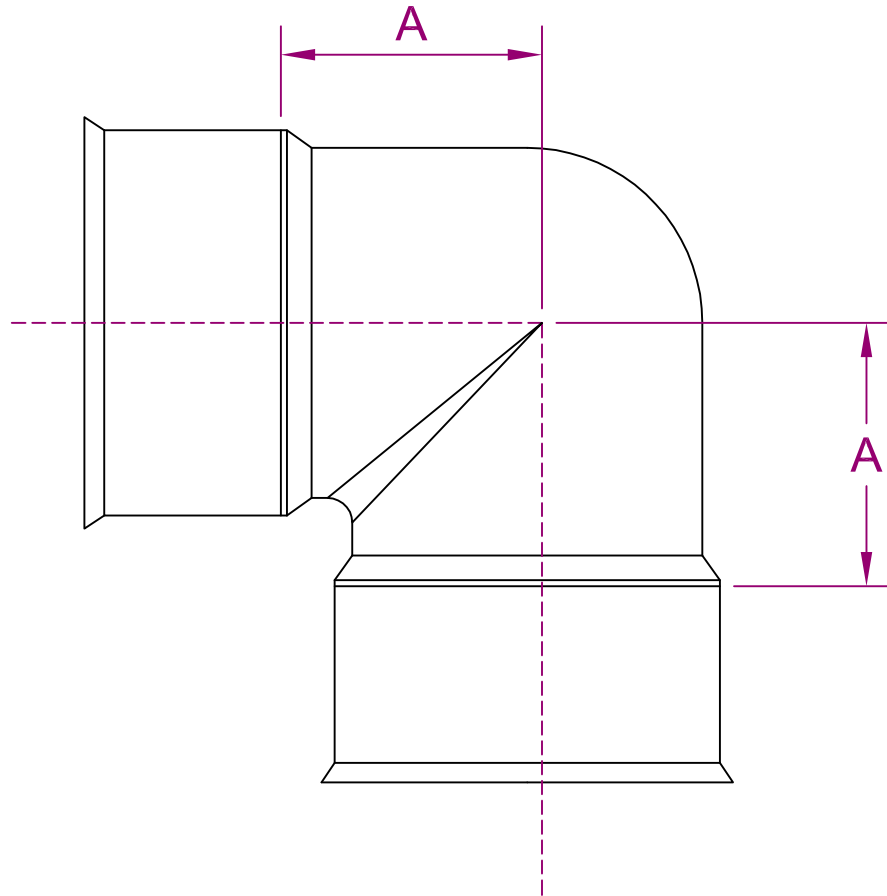


CODO DE 90° MOLDEADO POR INYECCIÓN



CÓDIGO	DIÁMETRO DEL TUBO	A
0499WT	4" 100 mm	3.68" 93 mm
0699WT	6" 150 mm	5.24" 133 mm
0899WT	8" 200 mm	6.89" 175 mm

NOTAS GENERALES:

1. TODAS LAS DIMENSIONES SON NOMINALES.
2. LOS ACCESORIOS TIENEN CONEXIONES EN CAMPANA HERMÉTICAS AL AGUA. REQUIEREN EMPAQUES PARA UNIRSE A LA TUBERÍA ADS N-12.



**GRUPO COMERCIAL
COLIBRÍ DE
MONTERREY**



DIBUJADO POR

APROBADO POR

DIBUJO #

3300

REVISIONES

POR	FECHA