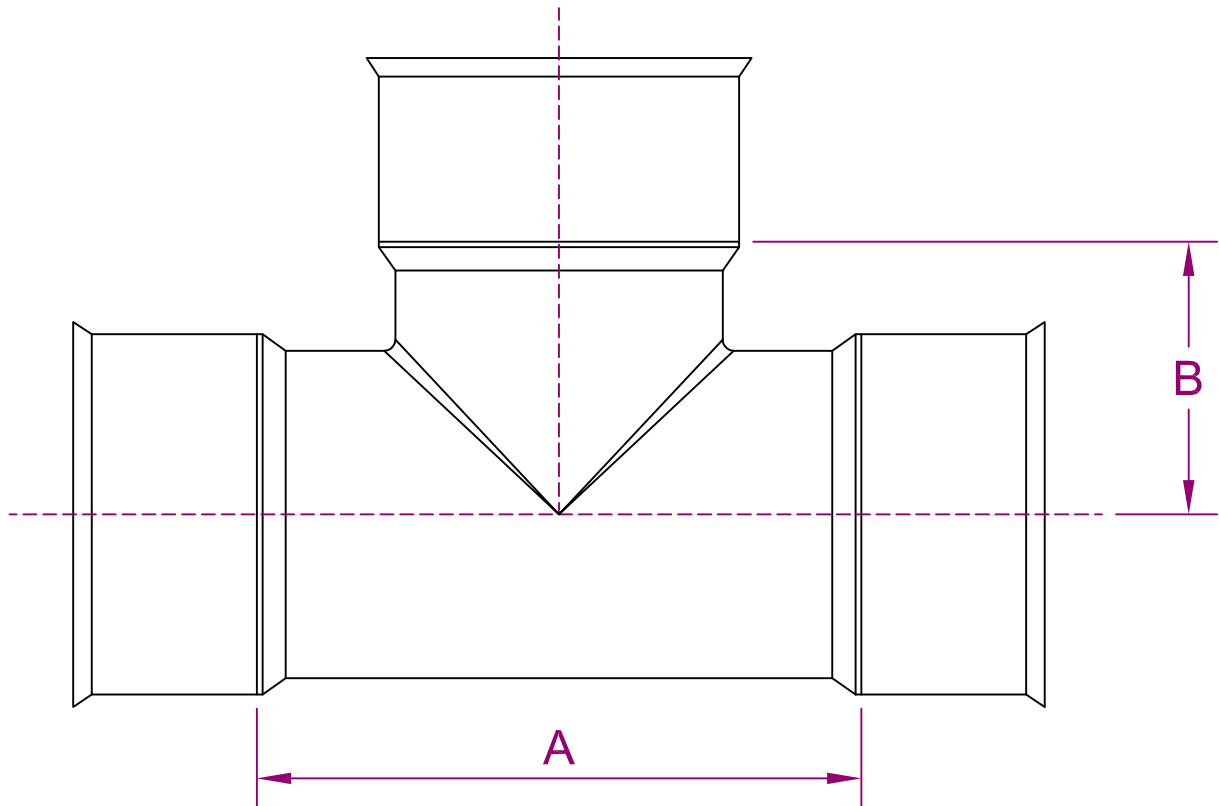


# TEE MOLDEADA POR INYECCIÓN



CÓDIGO	DIÁMETRO DEL TUBO	A	B
0460WT	4" 100 mm	7.35" 187 mm	3.68" 93 mm
0661WT	6" 150 mm	10.48" 266 mm	5.24" 133 mm
0862WT	8" 200 mm	13.78" 350 mm	6.89" 175 mm

## NOTAS GENERALES:

1. TODAS LAS DIMENSIONES SON NOMINALES.
2. LOS ACCESORIOS TIENEN CONEXIONES EN CAMPANA HERMÉTICAS AL AGUA. REQUIEREN EMPAQUES PARA UNIRSE A LA TUBERÍA ADS N-12.



**GRUPO COMERCIAL  
COLIBRÍ DE  
MONTERREY**

GRUPO COMERCIAL COLIBRÍ DE MONTERREY  
CALZADA MADRERO 1388 PTE. CENTRO C.P. 64000  
tel@colibrí.com www.colibrí.com



DIBUJADO POR

APROBADO POR

DIBUJO #

**3000**

## REVISIONES

POR	FECHA