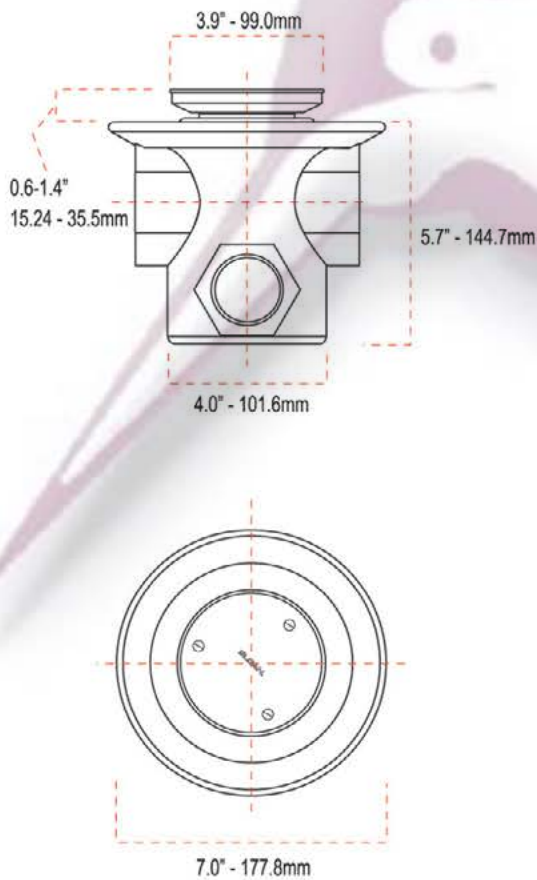


## Coladera SL 1026

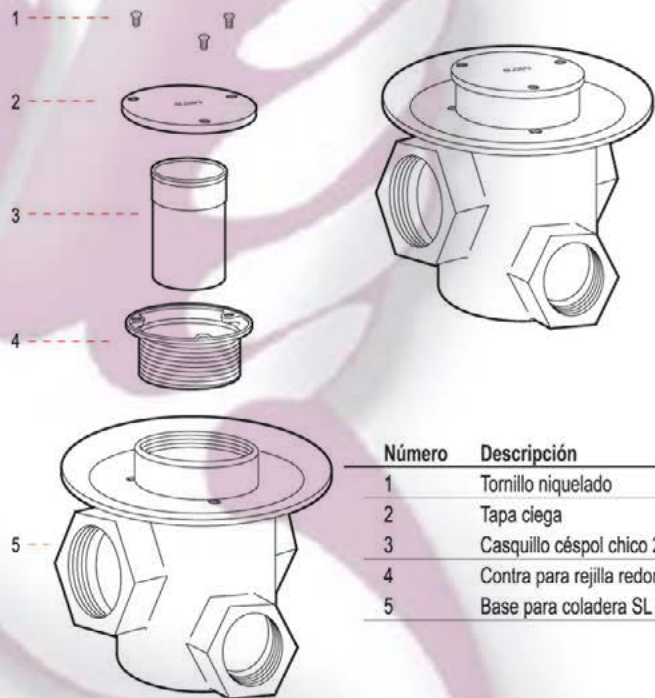


### ► Descripción

Coladera para piso, sello hidráulico, tapa ciega redonda de acero inoxidable, con dos conexiones de 2" y una de 1 1/2".

### ► Especificaciones

- Una conexión de 2" y una conexión de 1 1/2"
- Césped de plástico
- Contra redonda ajustable de latón cromado
- Rejilla ciega redonda removible de acero inoxidable cromada
- Plato con drene y base de hierro fundido recubierto con esmalte anticorrosivo



Número	Descripción
1	Tornillo niquelado
2	Tapa ciega
3	Casquillo céspol chico 2 1/4"
4	Contra para rejilla redonda
5	Base para coladera SL 1025

