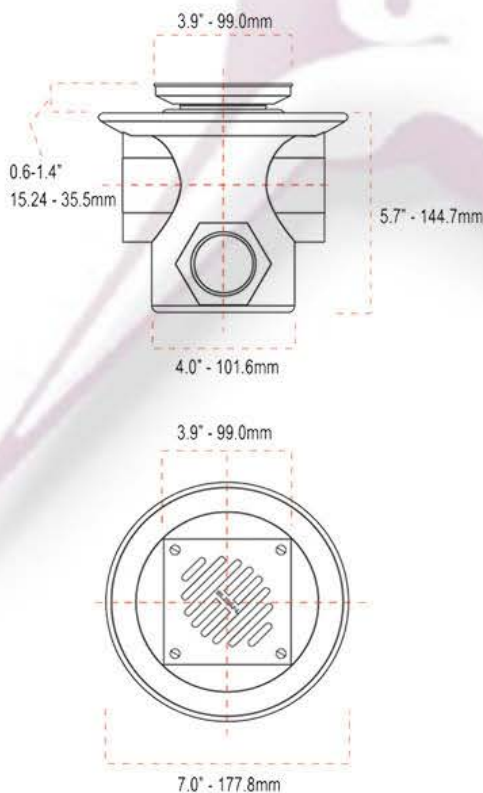


Coladera SL 1025C



► Descripción

Coladera para piso, sello hidráulico, rejilla cuadrada de acero inoxidable, con dos conexiones de 2" y una de 1 1/2".

► Especificaciones

- Una conexión de 2" y una conexión de 1 1/2"
- Césped de plástico
- Contra cuadrada ajustable de latón cromado
- Rejilla cuadrada removible de acero inoxidable cromada
- Plato con drene y base de hierro fundido recubierto con esmalte anticorrosivo



Número	Descripción
1	Tomillo niquelado
2	Rejilla cuadrada
3	Casquillo céspol chico 2 1/4"
4	Contra para rejilla cuadrada
5	Base para coladera SL 1025

