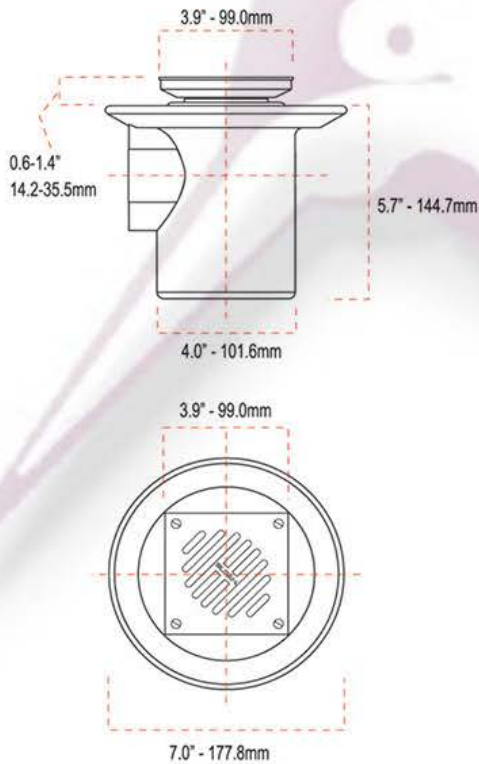


## Coladera SL 1024C

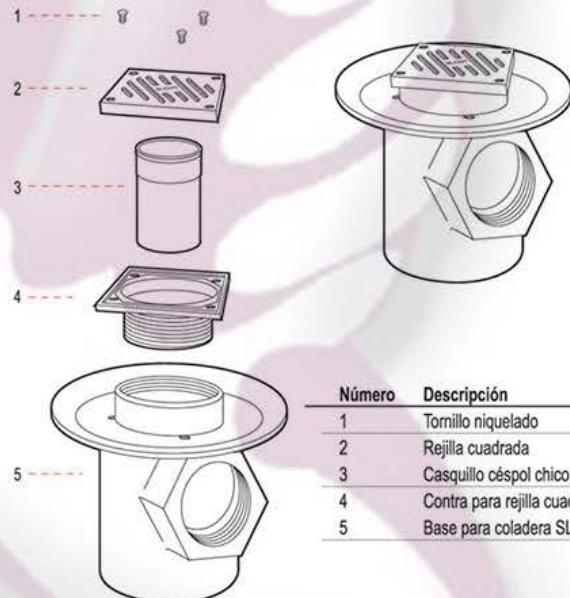


### ► Descripción

Coladera para piso, sello hidráulico, rejilla cuadrada de acero inoxidable, con una conexión de 2".

### ► Especificaciones

- Conexión de 2"
- Césped de plástico
- Contra cuadrada ajustable de latón cromado
- Rejilla cuadrada removible de acero inoxidable cromada
- Plato con drene y base de hierro fundido recubierto con esmalte anticorrosivo



| Número | Descripción                      |
|--------|----------------------------------|
| 1      | Tornillo niquelado               |
| 2      | Rejilla cuadrada                 |
| 3      | Casquillo céspol chico de 2 1/4" |
| 4      | Contra para rejilla cuadrada     |
| 5      | Base para coladera SL 1024       |

