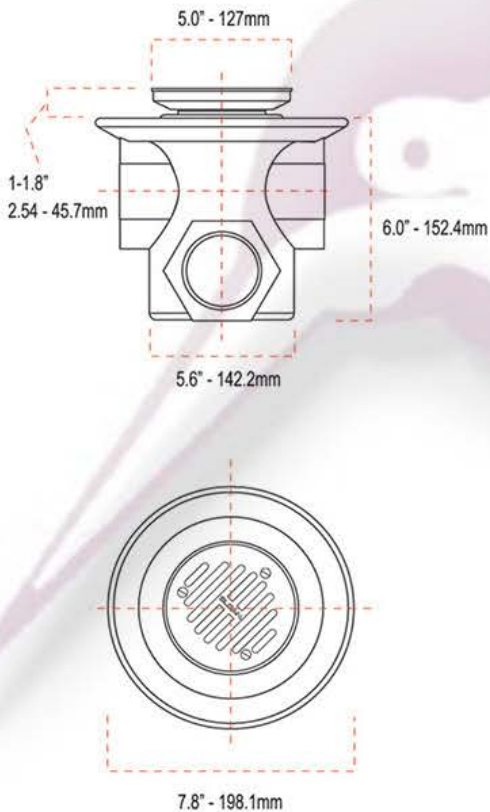


Coladera SL 1342

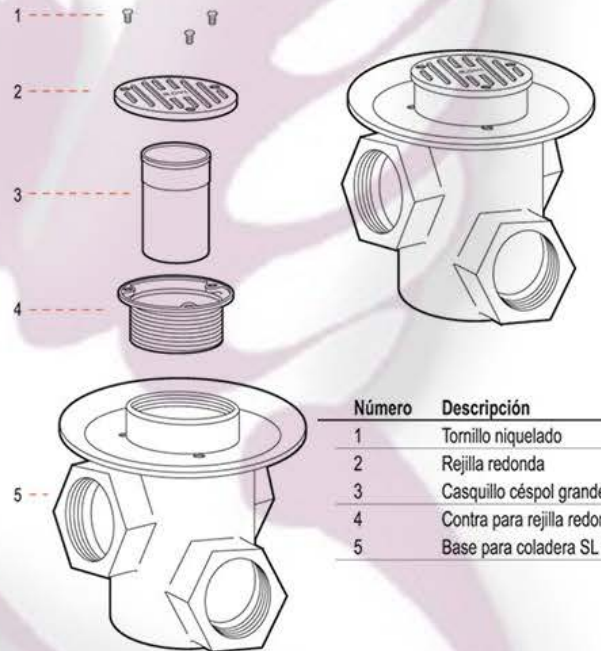


Descripción

Coladera para baño, sello hidráulico, rejilla redonda de acero inoxidable, con tres conexiones de 2".

Especificaciones

- 3 conexiones de 2"
- Césped de plástico
- Contra redonda ajustable de latón cromado
- Rejilla redonda removible de acero inoxidable cromada
- Plato con drene y base de hierro fundido recubierto con esmalte anticorrosivo



Número	Descripción
1	Tornillo níquelado
2	Rejilla redonda
3	Casquillo céspol grande de 3 1/2"
4	Contra para rejilla redonda
5	Base para coladera SL 1342

