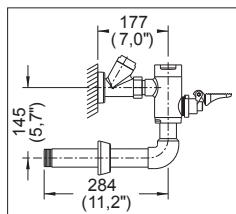


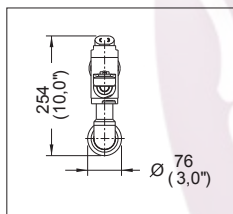
Fluxómetros

410-38

Fluxómetro para W.C. de Pedal Aparente y Entrada Superior para Spud de 38 mm



Medidas Referenciales



Acot.mm.(pulg)

Despiece

NA

Mod.	Descripción
1	Rf-570 Cúpula Flux. Nuva
2	Rh-641 O'ring 2-136
3	Rf-591 Rondana p/Cúpula Flux.
4	Sf-124 Émbolo Armado CR-60 6 litros
5	Rf-075 Rondana S-21 Vulcanizada
6	Rf-248 Chapetón 32 Llave Retención
7	Sf-572 Válvula de Ret. Arm. de Pedal
8	Rv-093 O'ring 2-218
9	Sf-588 Portapedal Arm. p/Fluxómetro 3 y 6 lts.
10	Rf-050 Rondana Hule Tuerca Spud 32-38
11	Rf-060 Rondana p/Tca. Spud. 38 mm
12	Rf-583 Tuerca Base 38 p/Flux
13	Rf-111 Codo de 32 x 90
14	Rf-112 Niple 32 Flux Pedal
15	Rf-247 Chapetón Grande Spud 32 mm
16	Rf-278 Chapetón Grande para Spud
17	Rf-586 Tuerca 1-1/2" p/Tubo de 38
18	Rf-072 Codo 38
19	Rf-569 Cúpula p/Válvula de Retención
20	Rf-593 Tuerca para Llave de Retención Nuva
21	Rf-041-C Tornillo Elevador Llave Retención
22	Rf-040 Guía Delrin Émbolo
23	Rf-637 Empaque para Llave de Retención
24	Rh-337 O'ring 2-114
25	Rf-250 Émbolo para Llave Retención
26	Rf-234 Resorte Émbolo Llave Retención
27	Rf-256 Inserto de Émbolo
28	Rf-602 Cpo. Llave de Ret. p/Pedal Nuva
29	Rf-015 Tornillo 8-32 UNC-2A x 1/2"
30	Rf-295 Rondana Latón con Buje 6 litros

Mod.	Descripción
31	Rf-052 Llantita S-14 Vulcanizada
32	Rf-309 O'ring 2-136
33	Sf-002 Asiento con Perno Émbolo
34	Rf-005 Rondana Hule Émbolo Hembra
35	Rf-003 Émbolo Hembra
36	Rf-024 Rondana Hule para Manija Flux.
37	Rf-025 Empaque Cónico para Estopero
38	Rf-230 Cuerpo Estopero con Cuerda Flux.
39	Rf-030 Resorte Estopero
40	Rf-120 O'ring para Perno Estopero
41	Rf-107 Botón Flux.
42	Rf-104 Porta Pedal Fluxómetro
43	Rf-106 Prisionero Pedal Fluxómetro
44	Rf-634 Tuerca Unión Cople
45	Rf-105 Pedal Flux.

Despiece

Sub-ensamble

46	Sf-621 Cúpula Flux. Nuva con Empaques
47	Sf-059 Kit Rondanas Spud de 38 mm
48	Sf-015-C Mecanismo Cierre Llave de Retención
49	Sf-012 Perno Asiento Estopero B-8A
50	Sf-056 Kit Refacción Manija y Pedal
51	Sf-110 Estopero Arm. Flux. c/Cuerda

Características y Datos Técnicos

Descarga 5. 5 a 6 litros por Accionamiento
Se acopla en Muebles con Spud de Ø 38 mm (1 1/2")
Cumple con la Norma NOM-005-CONAGUA-1996

Material:
Latón

Presión de Trabajo:
Pmin= 1,0 kg/cm² (14,22 PSI)
Pmax= 6,0 kg/cm² (85,34 PSI)

Nota:
La Tubería de Alimentación debe tener un Ø 32 mm (1 1/4") y debe Conectarse una Reducción de Campana de 32-25 mm (1 1/4"-1") a la Llave de Retención

*Los productos ilustrados pueden sufrir cambios sin previo aviso en su aspecto o partes, como resultado de los procesos de mejora continua a que están sujetos, sin implicar mayor responsabilidad de la fábrica.



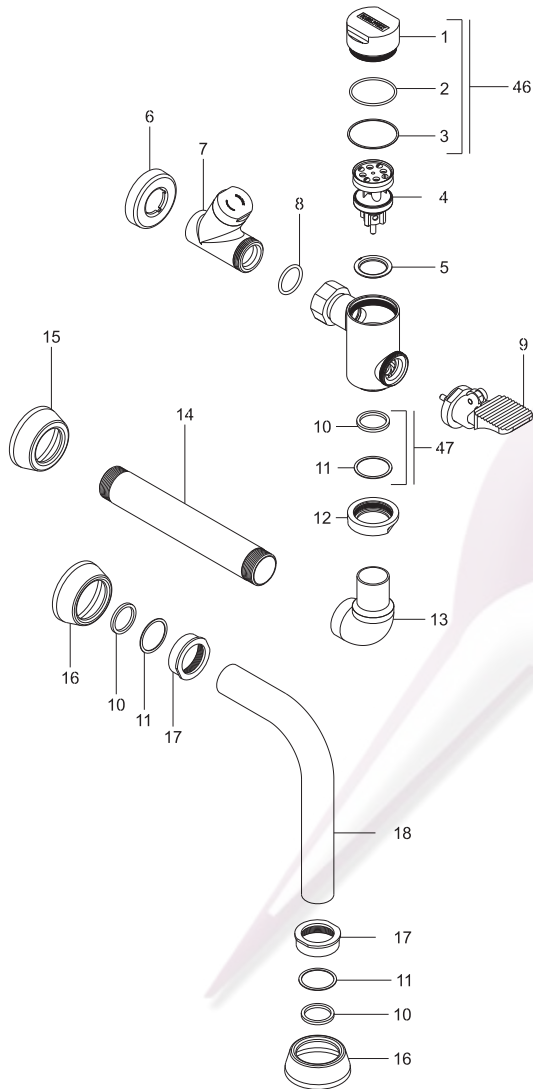
Tels. (81) 8375.0992-93 con 6 líneas
www.colibrimty.com info@colibrimty.com @colibrimty

HELVEX
M.R.
garantía de calidad

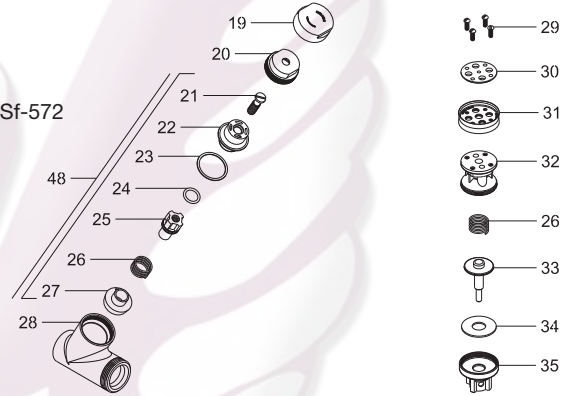
Fluxómetros

410-38

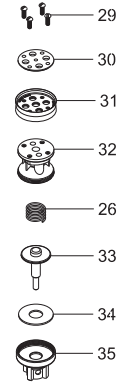
Despiece



Sf-572



Sf-124



Sf-588

