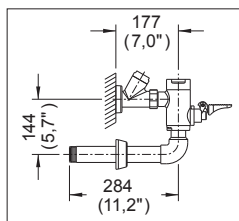


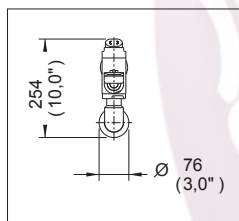
## Fluxómetros

410-19

### Fluxómetro para Mingitorio de Pedal Aparente y Entrada Superior para Spud de 19 mm



Medidas Referenciales



Acot.m.m.(pulg)

## Despiece

NA

Mod.	Descripción	Mod.	Descripción		
1	Rf-570	Cúpula Flux Nuva	31	Rf-015	Tornillo 8-32 UNC-2A x 1/2"
2	Rf-591	Rondana p/Cúpula Flux.	32	Rf-294	Rondana Latón 6 litros
3	Rh-641	O'ring 2-136	33	Rf-052	Llantita S-14 Vulcanizada
4	Sf-100	Émbolo Armado 3 litros	34	Rf-325	Émbolo Macho Delrin 3 litros
5	Rf-075	Rondana S-21 Vulcanizada	35	Sf-102	Asiento c/Perno Émb. 3 litros
6	Rf-248	Chapetón 32 Llave Retención	36	Rf-005	Rondana Hule Émbolo Hembra
7	Sf-572	Válvula de Ret. Arm. de Pedal	37	Rf-003	Émbolo Hembra
8	Rf-680	Rondana Delrin	38	Rf-024	Rondana Hule para Manija Flux.
9	Rv-093	O'ring 2-218	39	Rf-025	Empaque Cónico para Estopero
10	Sf-588	Portapedal Arm. p/Fluxómetro 3 y 6 lts.	40	Rf-230	Cuerpo Estopero con Cuerda Flux.
11	Rf-050	Rondana Hule Tuerca Spud 32-38	41	Rf-030	Resorte Estopero
12	Rf-060	Rondana p/Tca. Spud. 38 mm	42	Rf-120	O'ring para Perno Estopero
13	Rf-583	Tuerca Base 38 p/Flux.	43	Rf-107	Botón Flux.
14	Rf-111	Codo de 32 x 90	44	Rf-104	Porta Pedal Fluxómetro
15	Rf-112	Niple 32 Flux. Pedal	45	Rf-106	Prisionero Pedal Fluxómetro
16	Rf-247	Chapetón Grande Spud 32 mm	46	Rf-634	Tuerca Unión Cople
17	Rf-249	Chapetón Chico de 19 Mingitorio	47	Rf-105	Pedal Flux.
18	Rf-081	Rondana Fibra Tuerca 19			
19	Rf-585	Tuerca Mingitorio			
20	Rf-096	Codo 19 x 90			
21	Rf-569	Cúpula p/Válvula de Retención			
22	Rf-593	Tuerca para Llave de Retención Nuva			
23	Rf-041-C	Tornillo Elevador Llave Retención			
24	Rf-040	Guía Delrin Émbolo			
25	Rf-637	Empaque para Llave de Retención			
26	Rh-337	O'ring 2-114			
27	Rf-250	Émbolo para Llave Retención			
28	Rf-234	Resorte Émbolo Llave Retención			
29	Rf-256	Inserto de Émbolo			
30	Rf-602	Cpo. Llave de Ret. p/Pedal Nuva			

## Despiece

Sub-ensamble

48	Sf-621	Cúpula Flux. Nuva con Empaques
49	Sf-059	Kit Refacción Rondanas Spud 38
50	Sf-015-C	Mecanismo Cierre Llave de Retención
51	Sf-012	Perno Asiento Estopero B-8A
52	Sf-056	Kit Refacción Manija y Pedal
53	Sf-110	Estopero Arm. con Cuerda Fluxómetro

## Características y Datos Técnicos

Descarga de 2 a 3 litros por Accionamiento  
Se acopla en Muebles con Spud de 19 mm (3/4")  
Cumple con la Norma NOM-005-CONAGUA-1996

**Material:**  
Latón

**Presión de Trabajo:**  
Pmin= 1,0 kg/cm<sup>2</sup>(14,22 PSI)  
Pmax= 6,0 kg/cm<sup>2</sup>(85,34 PSI)

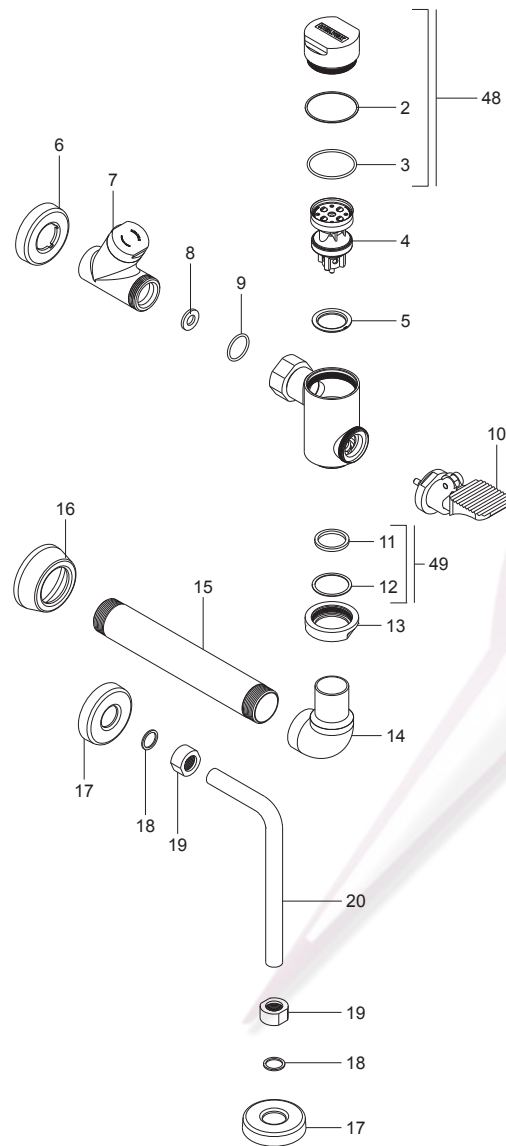
**Nota:**  
La Tubería de Alimentación debe tener un Ø 32 mm (1 1/4") y debe conectarse una reducción de campana de 32-25 mm (1 1/4"-1") a la Llave de Retención

\*Los productos ilustrados pueden sufrir cambios sin previo aviso en su aspecto o partes, como resultado de los procesos de mejora continua a que están sujetos, sin implicar mayor responsabilidad de la fábrica.

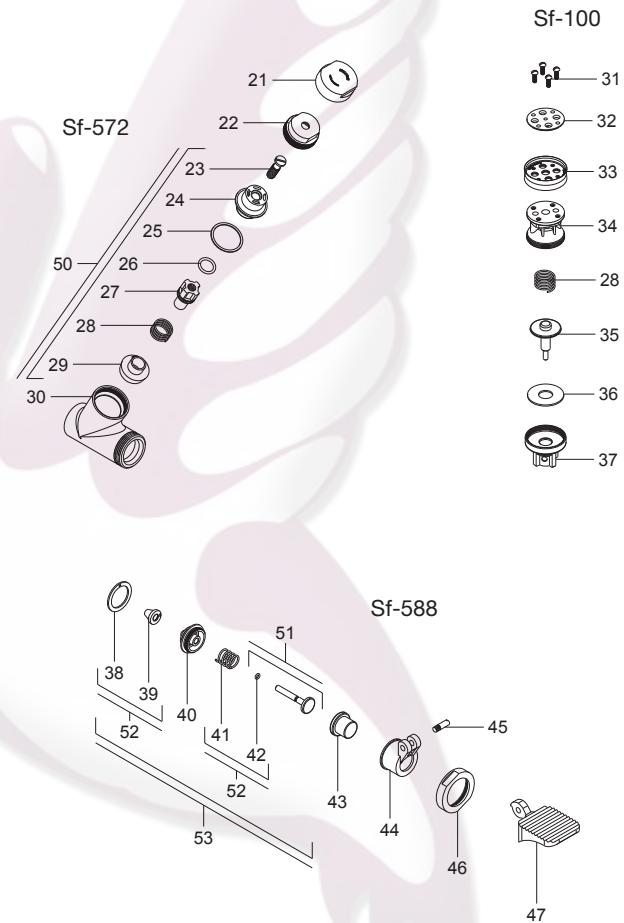


## Fluxómetros

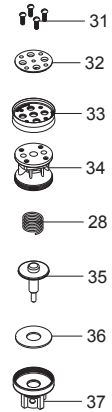
410-19



## Despiece



Sf-100



Sf-588

