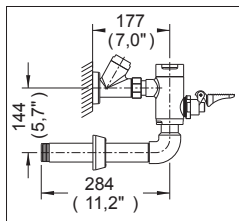


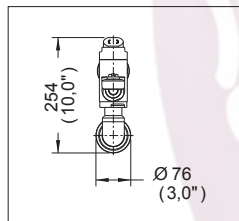
Fluxómetros

410-19-0.5

Fluxómetro para Mingitorio de Pedal Aparente y
Entrada Superior para Spud de 19 mm, con Gasto de
0.5 litros por descarga



Medidas Referenciales



Acot.mm.(pulg)

Despiece

NA

Mod.	Descripción	Mod.	Descripción		
1	Rf-570	Cúpula Flux. Nuva	31	Rf-015	Tornillo 8-32 UNC-2A x 1/2"
2	Rf-591	Rondana p/Cúpula Flux	32	Rf-718	Rondana Bushing 0.5 LPF
3	Rh-641	O'ring 2-136	33	Rf-052	Llantita S-14 Vulcanizada
4	Sf-600	Émbolo Armado 0.5 LPF	34	Rf-699	Émbolo Macho 0.5 LPF
5	Rf-075	Rondana S-21 Vulcanizada	35	Sf-599	Asiento c/Perno Émbolo 0.5 LPF
6	Rf-248	Chapetón 32 Llave Retención	36	Rf-005	Rondana Hule Émbolo Hembra
7	Sf-572	Válvula de Ret. Arm. de Pedal	37	Rf-003	Émbolo Hembra
8	Rv-093	O'ring 2-218	38	Rf-024	Rondana Hule para Manija Flux.
9	Rf-700	Rondana Delring 1.5 LPF	39	Rf-025	Empaque Cónico para Estopero
10	Sf-588	Portapedal Arm. p/Fluxómetro 3 y 6 lts.	40	Rf-230	Cuerpo Estopero con Cuerda Flux.
11	Rf-060	Rondana p/Tca. Spud. 38 mm	41	Rf-030	Resorte Estopero
12	Rf-050	Rondana Hule Tuerca Spud 32-38	42	Rf-120	O'ring para Perno Estopero
13	Rf-583	Tuerca Base 38 p/Flux.	43	Rf-107	Botón Flux.
14	Rf-111	Codo de 32 x 90	44	Rf-104	Porta Pedal Fluxómetro
15	Rf-112	Niple 32 Flux Pedal	45	Rf-634	Tuerca Unión Cople
16	Rf-247	Chapetón Grande Spud 32 mm	46	Rf-106	Prisionero Pedal Fluxómetro
17	Rf-249	Chapetón Chico de 19 Mingitorio	47	Rf-105	Pedal Flux.
18	Rf-081	Rondana Fibra Tuerca 19			
19	Rf-585	Tuerca Mingitorio			
20	Rf-096	Codo 19 x 90			
21	Rf-569	Cúpula p/Válvula de Retención			
22	Rf-593	Tuerca para Llave de Retención Nuva			
23	Rf-041-C	Tornillo Elevador Llave Retención			
24	Rf-040	Guía Delrin Émbolo			
25	Rf-637	Empaque para Llave de Retención			
26	Rh-337	O'ring 2-114			
27	Rf-250	Émbolo para Llave Retención			
28	Rf-234	Resorte Émbolo Llave Retención			
29	Rf-256	Inserto de Émbolo			
30	Rf-602	Cpo. Llave de Ret. p/ Pedal Nuva			

Despiece

	Sub-ensamble	
48	Sf-621	Cúpula Flux. Nuva con Empaques
49	Sf-059	Kit Rondanas Spud de 38 mm
50	Sf-015-C	Mecanismo Cierre Aut. Retención
51	Sf-012	Perno Asiento Estopero B-8A
52	Sf-056	Kit Refacción Manija y Pedal
53	Sf-110	Estopero Arm. Flux. c/Cuerda

Características y Datos Técnicos

Descarga de 0.5 litros por Accionamiento
Se Acopla en Muebles con Spud de 19 mm (3/4")

Material:
Latón

Presión de Trabajo:
Pmin= 1,0 kg/cm² (14,22 PSI)
Pmax= 6,0 kg/cm² (85,34 PSI)

Nota:
La Tubería de Alimentación debe tener un Ø 32 mm (1 1/4") y debe conectarse una Reducción Campana de 32-25 mm (1 1/4"-1") a la Llave de Retención

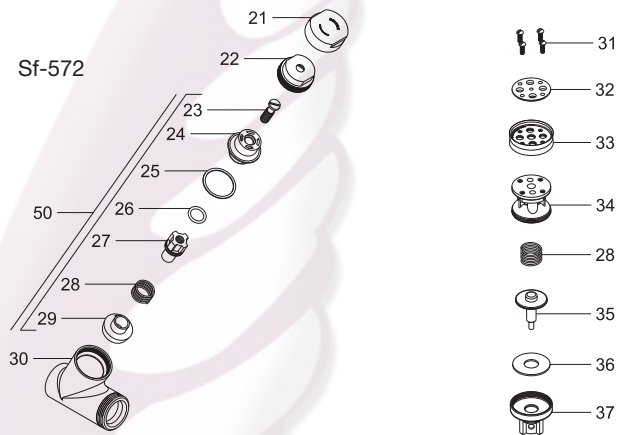
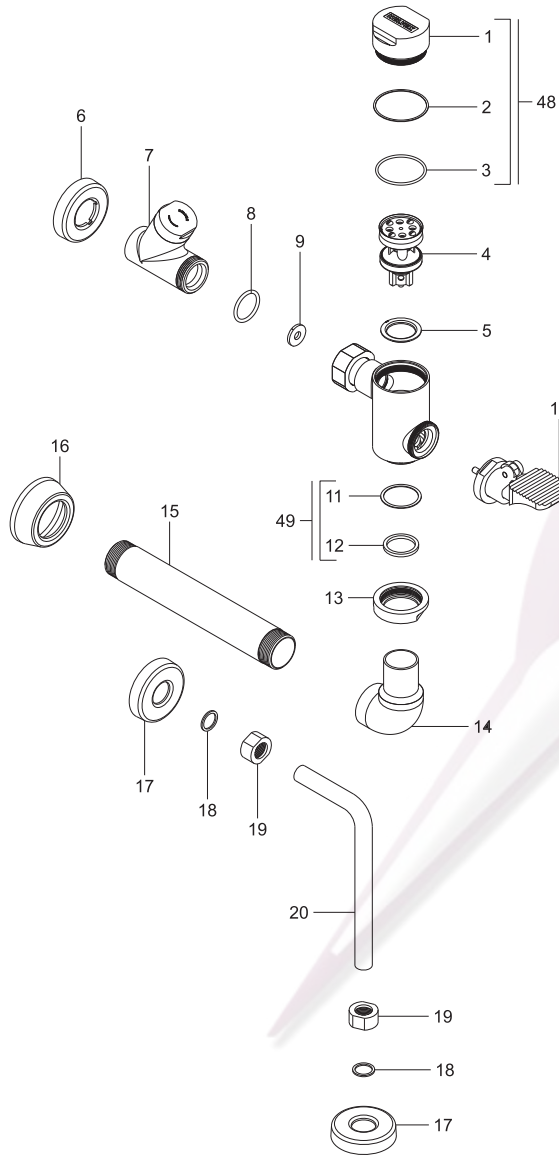
*Los productos ilustrados pueden sufrir cambios sin previo aviso en su aspecto o partes, como resultado de los procesos de mejora continua a que están sujetos, sin implicar mayor responsabilidad de la fábrica.



Fluxómetros

410-19-0.5

Despiece



Sf-600

