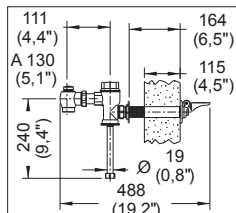


## Fluxómetros

323-19

### Fluxómetro para Mingitorio de Cuerpo Oculto y Pedal Aparente y Entrada Superior para Spud de 19 mm



Medidas Referenciales

Acot.mm.(pulg)

## Despiece

NA

Mod.	Descripción
1	Rf-317-M Cúpula Ciega Fluxómetro
2	Rf-016 Rondana Neopreno Cúpula Flux.
3	Sf-100 Émbolo Armado 3 litros
4	Rf-075 Rondana S-21 Vulcanizada
5	Sf-147 Base Pedal Flux.
6	Rf-700 Rondana Delrin
7	Rf-036 Anillo Presión Niple Extensión
8	Rf-035 O'ring 2-123
9	Sf-008 Llave Retención Armada 1"
10	Rv-071 Rondana para Espárrago
11	Sf-009-S/C Niple Recto Reducción 32-19
12	Rf-063-S/C Tuerca F-2 de 32 mm
13	Rf-080-S/C Tuerca Spud 19
14	Rf-081 Rondana Fibra Tuerca 19
15	Rf-249 Chapetón Chico de 19 Mingitorio
16	Rf-096 Codo 19 x 90
17	Rf-546 Tapón para Llave de Retención
18	Rf-042 Tuerca Superior Llave
19	Rf-041 Tornillo Elevador Llave Retención
20	Rf-040 Guía Delrin Émbolo
21	Rf-637 Empaque para Llave de Retención
22	Rh-337 O'ring 2-114
23	Rf-250 Émbolo para Llave Retención
24	Rf-234 Resorte Émbolo Llave Retención
25	Rf-256 Inserto de Émbolo
26	Rf-038 Cuerpo Llave de Retención 1"
27	Rf-015 Tornillo 8-32 UNC-2A x 1/2"
28	Rf-294 Rondana Latón 6 litros
29	Rf-052 Llantita S-14 Vulcanizada
30	Rf-325 Émbolo Macho Delrin 3 litros

Mod.	Descripción
31	Sf-102 Asiento c/Perno Emb. 3 litros
32	Rf-005 Rondana Hule Émbolo Hembra
33	Rf-003 Émbolo Hembra
34	Rf-024 Rondana Hule para Manija Flux.
35	Rf-025 Empaque Cónico para Estopero
36	Rf-230 Cuerpo Estopero con Cuerda Flux.
37	Rf-030 Resorte Estopero
38	Rf-120 O'ring para Perno Estopero
39	Rf-032 Tca. Unión Cople Cpo. Principal
40	Rf-090 Tuerca de Ajuste
41	Sf-011 Tubo Int. Redondo Sold. B-15
42	Rf-107 Botón Flux.
43	Sf-036 Niple Muro p/Flux. 140
44	Rf-106 Prisionero Pedal Fluxómetro
45	Rf-118 Base Pedal Flux.
46	Rf-105 Pedal Flux

## Despiece

### Sub-ensamble

47	Sf-105 Cúpula Ciega Fluxómetro S/C
48	Sf-054 Kit Émbolo Fluxómetro
49	Sf-077 Rondana y Tuerca Spud 19 c/Bolsa
50	Sf-015 Mecanismo Cierre Llave de Retención
51	Sf-055 Kit Refacción Llave de Retención
52	Sf-012 Perno Asiento Estopero B-8A
53	Sf-056 Kit Refacción Manija y Pedal
54	Sf-110 Estopero Arm.con Cuerda Fluxómetro

## Características y Datos Técnicos

Descarga 3 litros por Accionamiento  
Se acopla en Muebles con Spud de 19 mm (3/4")  
Cumple con la Norma NOM-005-CONAGUA-1996

**Material:**  
Latón

**Presión de Trabajo:**  
Pmin= 1,0 kg/cm<sup>2</sup> (14,22 PSI)  
Pmax= 6,0 kg/cm<sup>2</sup> (85,34 PSI)

**Nota:**  
La Tubería de Alimentación debe tener Ø32 mm (1 1/4") min. y debe conectarse una reducción de campana de 32-25 mm (1 1/4" - 1") a la Llave de Retención

\*Los productos ilustrados pueden sufrir cambios sin previo aviso en su aspecto o partes, como resultado de los procesos de mejora continua a que están sujetos, sin implicar mayor responsabilidad de la fábrica.

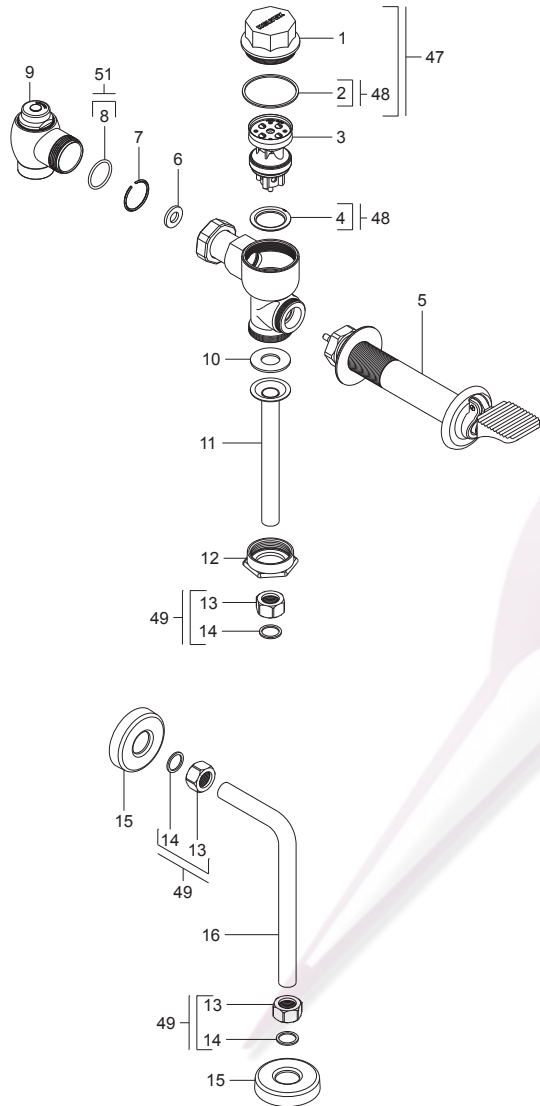


Tels. (81) 8375.0992-93 con 6 líneas  
www.colibrimty.com info@colibrimty.com @colibrimty

**HELVEX**  
M.R.  
garantía de calidad

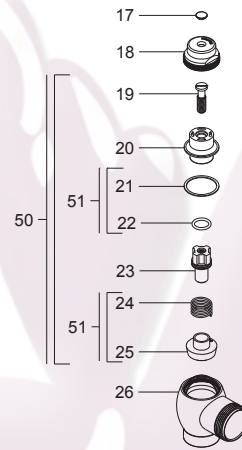
## Fluxómetros

323-19

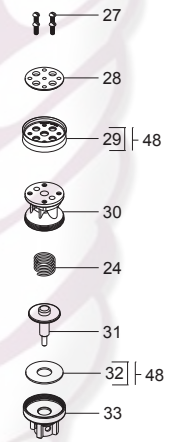


## Despiece

Sf-008



Sf-100



Sf-147

