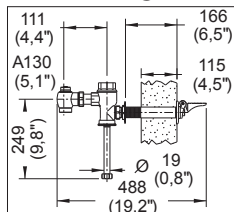


Flujómetros

323-19-0.5

Flujómetro para Mingitorio de Cuerpo Oculto y Pedal Aparente y Entrada Superior para Spud de 19 mm con Gasto de 0.5 litros por descarga



Medidas Referenciales

Acot.mm.(pulg)

Despiece

NA

Mod.	Descripción
1	Rf-317-M Cúpula Ciega Fluxómetro
2	Rf-016 Rondana Neopreno Cúpula Flux.
3	Sf-600 Émbolo Armado 0.5 LPF
4	Rf-075 Rondana S-21 Vulcanizada
5	Sf-147 Base Pedal Flux.
6	Rf-700 Rondana Delrin 1.5 LPF
7	Rf-036 Anillo Presión Niple Extensión
8	Rf-035 O'ring 2-123
9	Sf-008 Llave Retención Armada 1"
10	Rv-071 Rondana para Espárrago
11	Sf-009-S/C Niple Recto Reducción 32-19
12	Rf-063-S/C Tuerca F-2 de 32 mm
13	Rf-080-S/C Tuerca Spud 19
14	Rf-081 Rondana Fibra Tuerca 19
15	Rf-249 Chapetón Chico de 19 Mingitorio
16	Rf-096 Codo 19 x 90
17	Rf-546 Tapón para Llave de Retención
18	Rf-042 Tuerca Superior Llave
19	Rf-041 Tornillo Elevador Llave Retención
20	Rf-040 Guía Delrin Émbolo
21	Rf-637 Empaque para Llave de Retención
22	Rh-337 O'ring 2-114
23	Rf-250 Émbolo para Llave Retención
24	Rf-234 Resorte Émbolo Llave Retención
25	Rf-256 Inserto de Émbolo
26	Rf-038 Cuerpo Llave de Retención 1"
27	Rf-015 Tornillo 8-32 UNC-2A x 1/2"
28	Rf-718 Rondana Bushing 0.5 LPF
29	Rf-052 Llantita S-14 Vulcanizada
30	Rf-699 Émbolo Macho 0.5 LPF

Mod.	Descripción
31	Sf-599 Asiento c/Perno Émbolo 0.5 LPF
32	Rf-005 Rondana Hule Émbolo Hembra
33	Rf-003 Émbolo Hembra
34	Rf-024 Rondana Hule para Manija Flux.
35	Rf-025 Empaque Cónico para Estopero
36	Rf-230 Cuerpo Estopero con Cuerda Flux.
37	Rf-030 Resorte Estopero
38	Rf-120 O'ring para Perno Estopero
39	Rf-032 Tca. Unión Cople Cpo. Principal
40	Rf-090 Tuerca de Ajuste
41	Sf-011 Tubo Int. Redondo Sold. B-15
42	Rf-107 Botón Flux.
43	Sf-036 Niple Muro p/Flux. 140
44	Rf-106 Prisionero Pedal Fluxómetro
45	Rf-118 Base Pedal Flux.
46	Rf-105 Pedal Flux

Despiece

Sub-ensamble

47	Sf-105 Cúpula Ciega Fluxómetro S/C
48	Sf-054 Kit Émbolo Fluxómetro
49	Sf-077 Rondana y Tuerca Spud 19 c/Bolsa
50	Sf-015 Mecanismo Cierre Llave de Retención S/C
51	Sf-055 Kit Refacción Llave de Retención
52	Sf-012 Perno Asiento Estopero B-8A
53	Sf-056 Kit Refacción Manija y Pedal
54	Sf-110 Estopero Arm. con Cuerda Fluxómetro

Características y Datos Técnicos

Descarga 0.5 litros por Accionamiento
Se acopla en Muebles con Spud de 19 mm (3/4")

Material:
Latón

Presión de Trabajo:
Pmin= 1,0 kg/cm² (14,22 PSI)
Pmax= 6,0 kg/cm² (85,34 PSI)

Nota:
La Tubería de Alimentación debe tener Ø 32 mm (1 1/4") Min. y debe conectarse una Reducción de Campana de 32-25 mm (1 1/4"-1") a la Llave de Retención

*Los productos ilustrados pueden sufrir cambios sin previo aviso en su aspecto o partes, como resultado de los procesos de mejora continua a que están sujetos, sin implicar mayor responsabilidad de la fábrica.

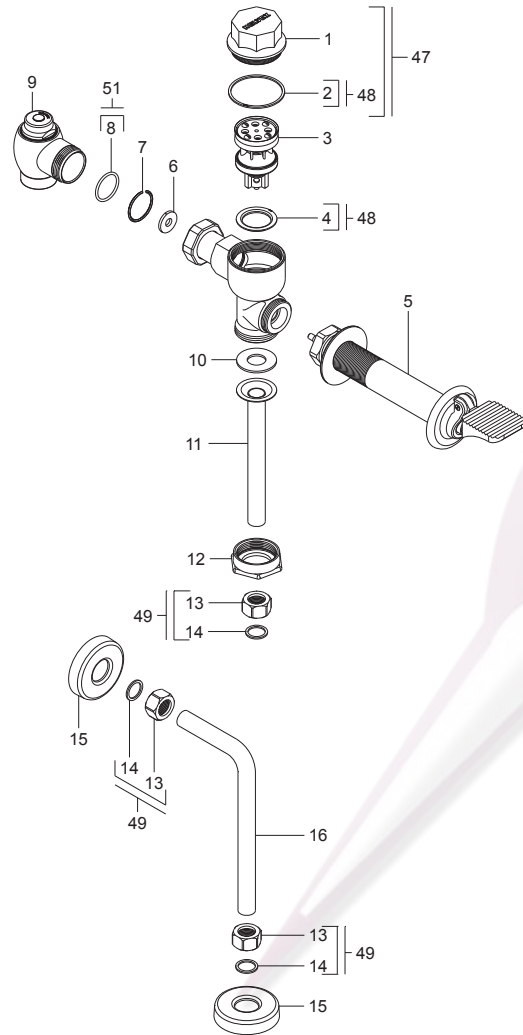
HELVEX^{M.R.}
garantía de calidad



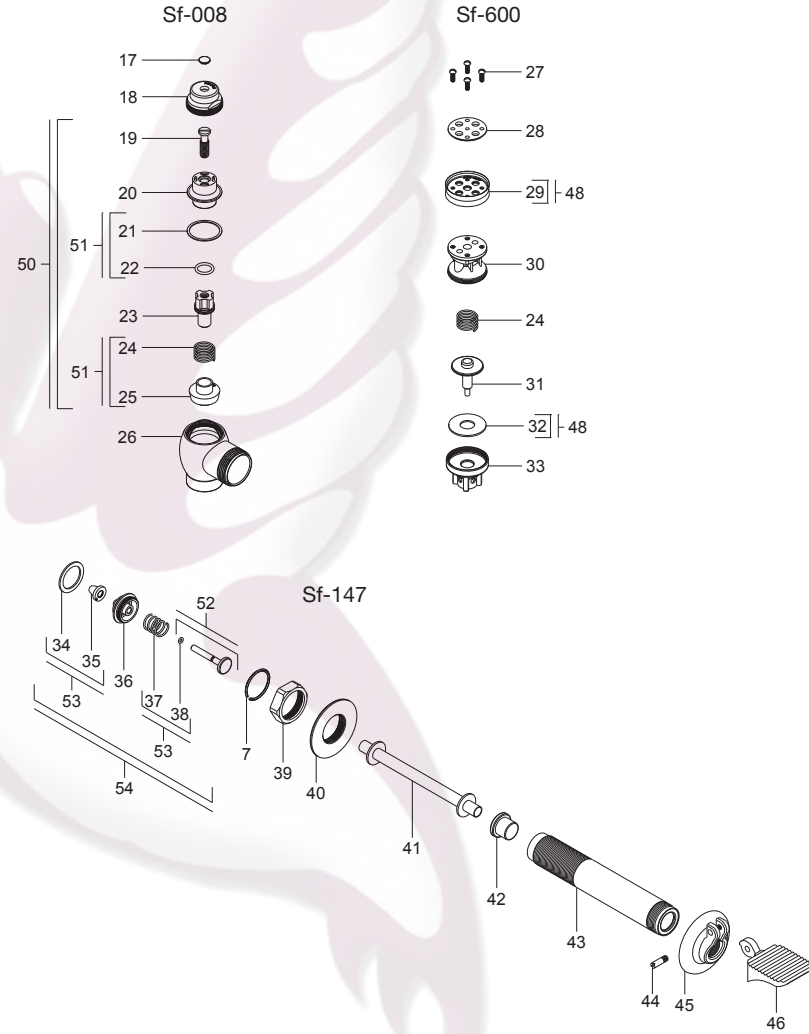
Tels. (81) 8375.0992-93 con 6 líneas
www.colibrimty.com info@colibrimty.com @colibrimty

Fluxómetros

323-19-0.5



Despiece



HELVEX M.R.
garantía de calidad

