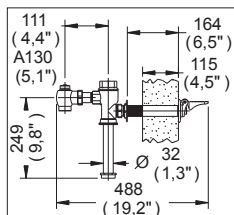


Fluxómetros

312-32

Fluxómetro para W.C. de Cuerpo Oculto y Pedal Aparente y Entrada Superior para Spud de 32 mm



Medidas Referenciales

Acot.mm.(pulg)

Despiece

NA

Mod.	Descripción
1	Rf-317-M Cúpula Ciega Fluxómetro
2	Rf-016 Rondana Neopreno Cúpula Flux.
3	Sf-124 Émbolo Armado CR-60 6 litros
4	Rf-075 Rondana S-21 Vulcanizada
5	Sf-147 Base Pedal Flux.
6	Rf-036 Anillo Presión Niple Extensión
7	Rf-035 O'ring 2-123
8	Sf-008 Llave Retención Armada 1"
9	Rf-044 Rondana Hule Tca. F-2 de 32 mm
10	Rf-045 Rondana de 32 mm
11	Rf-063-S/C Tuerca F-2 de 32 mm
12	Rf-047 Niple Recto de 32 mm
13	Rf-048-S/C Tuerca Spud de 32 mm
14	Rf-049 Rondana Tuerca Spud 32
15	Rf-050 Rondana Hule Tuerca Spud 32-38
16	Rf-247 Chapetón Grande Spud 32 mm
17	Rf-070 Codo 32
18	Rf-546 Tapón para Llave de Retención
19	Rf-042 Tuerca Superior Llave
20	Rf-041 Tornillo Elevador Llave Retención
21	Rf-040 Guía Delrín Émbolo
22	Rf-637 Empaque para Llave de Retención
23	Rh-337 O'ring 2-114
24	Rf-250 Émbolo para Llave Retención
25	Rf-234 Resorte Émbolo Llave Retención
26	Rf-256 Inserto de Émbolo
27	Rf-038 Cuerpo Llave de Retención 1"
28	Rf-015 Tornillo 8-32 UNC-2A x 1/2"
29	Rf-295 Rondana Latón con Buje 6 litros
30	Rf-052 Llantita S-14 Vulcanizada

Mod.	Descripción
31	Rf-309 Émbolo Macho Delrín 6 litros
32	Sf-002 Asiento con Perno Émbolo
33	Rf-005 Rondana Hule Émbolo Hembra
34	Rf-003 Émbolo Hembra
35	Rf-024 Rondana Hule para Manija Flux.
36	Rf-025 Empaque Cónico para Estopero
37	Rf-230 Cuerpo Estopero con Cuerda Flux.
38	Rf-030 Resorte Estopero
39	Rf-120 O'ring para Perno Estopero
40	Rf-032 Tca. Unión Cople Cpo. Principal
41	Rf-090 Tuerca de Ajuste
42	Sf-011 Tubo Int. Redondo Sold. B-15
43	Rf-107 Botón Flux
44	Sf-036 Niple Muro p/Flux. 140
45	Rf-106 Prisionero Pedal Fluxómetro
46	Rf-118 Base Pedal Flux.
47	Rf-105 Pedal Flux

Despiece

Sub-ensamble

48	Sf-054 Kit Émbolo Fluxómetro
49	Sf-105 Cúpula Ciega Fluxómetro S/C
50	Sf-055 Kit Refacción Llave de Retención
51	Sf-063 Rondana y Tuerca F-2 32mm
52	Sf-058 Kit Rondanas Spud de 32mm
53	Sf-064 Rondana y Tuerca Spud 32 c/Bolsa
54	Sf-015 Mecanismo Cierre Llave de Retención
55	Sf-012 Perno Asiento Estopero B-8A
56	Sf-056 Kit Émbolo Flux. Regulable
57	Sf-110 Estopero Arm.con Cuerda Fluxómetro

Características y Datos Técnicos

Descarga 5.5 a 6 litros por Accionamiento
Se Acopla en Muebles con Spud de 32 mm (1 1/4")
Cumple con la Norma NOM-005-CONAGUA-1996
Incluye Adaptador para Llave de Retención

Material:
Latón

Presión de Trabajo:
Pmin= 1,0 kg/cm² (14,22 PSI)
Pmax= 6,0 kg/cm² (85,34 PSI)

Nota:
La Tubería de Alimentación debe tener Ø 32 mm (1 1/4") min. y debe conectarse una reducción de campana de 32-25 mm (1 1/4" - 1") a la Llave de Retención

*Los productos ilustrados pueden sufrir cambios sin previo aviso en su aspecto o partes, como resultado de los procesos de mejora continua a que están sujetos, sin implicar mayor responsabilidad de la fábrica.

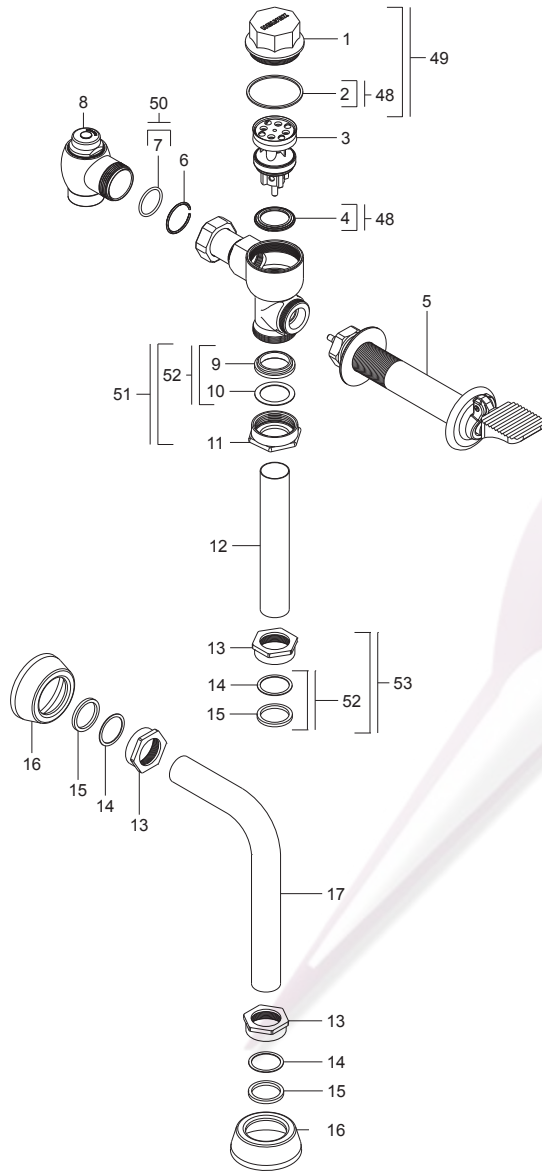
HELVEX^{M.R.}
garantía de calidad



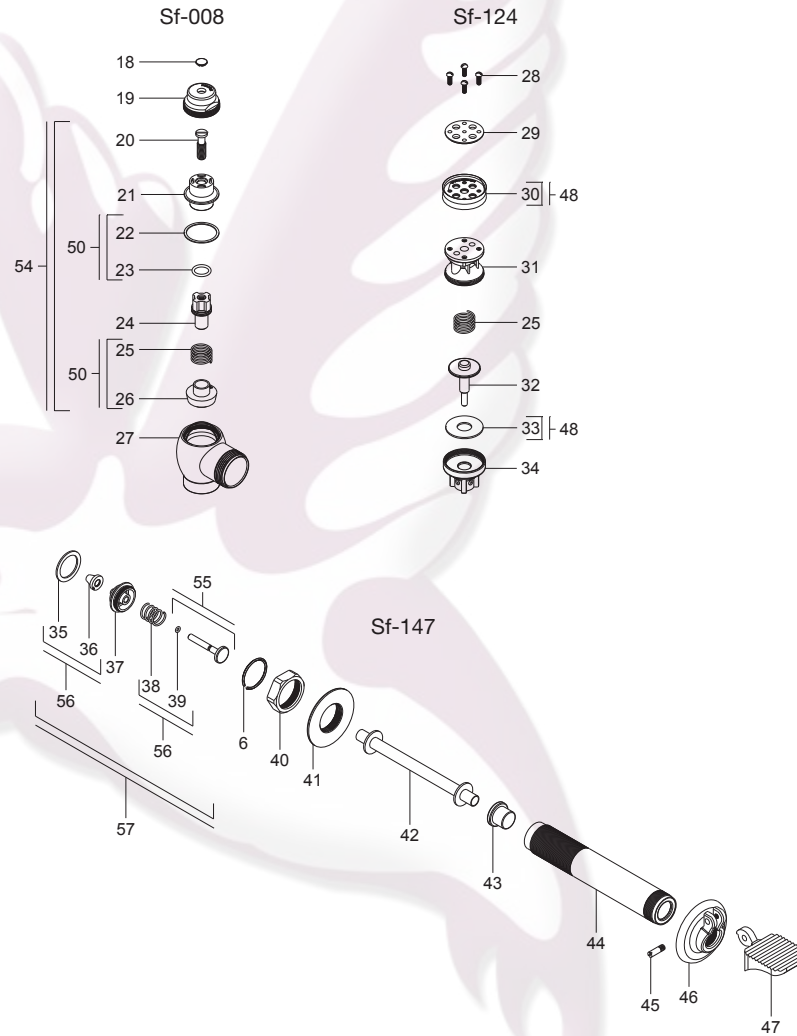
Tels. (81) 8375.0992-93 con 6 líneas
www.colibrimty.com info@colibrimty.com @colibrimty

Fluxómetros

312-32



Despiece



Sf-008

Sf-124

Sf-147

HELVEX M.R.
garantía de calidad

