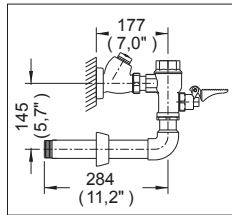


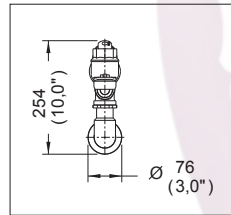
Fluxómetros

310-WC-4.8

Fluxómetro para W.C. de Pedal, Aparente y Entrada Superior para Spud de 32 mm ó 38 mm con gasto de 4.8 litros por Descarga



Medidas Referenciales



Acot.mm.(pulg)

Despiece

NB

Mod.	Descripción	Mod.	Descripción
1 Rf-317	Cúpula Ciega Fluxómetro	31 Rf-015	Tornillo 8-32 UNC-2A x 1/2"
2 Rf-016	Rondana Neopreno Cúpula Flux.	32 Rf-694	Rondana Bushing 4,8 LPF
3 Sf-591	Émbolo Armado 4.8 LPF	33 Rf-052	Llantita S-14 Vulcanizada
4 Rf-075	Rondana S-21 Vulcanizada	34 Rf-693	Émbolo Macho Delrin 4,8 LPF
5 Rf-248	Chapetón 32 mm Llave Retención	35 Sf-590	Asiento con Perño Émbolo 4,8 LPF
6 Sf-014	Llave Ret. Recta p/Fluxómetro	36 Rf-005	Rondana Hule Émbolo Hembra
7 Rv-093	O'ring 2-218	37 Rf-003	Émbolo Hembra
8 Sf-113	Pedal c/Estopero Armado	38 Rf-024	Rondana Hule para Manija Flux.
9 Rf-050	Rondana Hule Tuerca Spud 32-38	39 Rf-025	Empaque Cónico para Estopero
10 Rf-060	Rondana p/Tca. Spud. 38 mm	40 Rf-230	Cuerpo Estopero con Cuerda Flux.
11 Rf-062-C	Tuerca Spud 38 mm	41 Rf-030	Resorte Estopero
12 Rf-111	Codo de 32 x 90	42 Rf-120	O'ring para Perño Estopero
13 Rf-112	Niple 32 Flux. Pedal	43 Rf-107	Botón Flux
14 Rf-247	Chapetón Grande Spud 32 mm	44 Rf-104	Porta Pedal Fluxómetro
15 Rf-278	Chapetón Grande para Spud 38	45 Rf-032-C	Tca. Unión Cople Cpo. Principal
16 Rf-049	Rondana Tuerca Spud 32	46 Rf-106	Prisionero Pedal Fluxómetro
17 Rf-802	Tuerca Adaptación 32 mm	47 Rf-105	Pedal Flux.
18 Rf-070	Codo 32		
19 Rf-045	Rondana de 32 mm		
20 Rf-044	Rondana Hule Tca. F-2 de 32 mm		
21 Rf-546	Tapón para Llave de Retención		
22 Rf-042-C	Tuerca Superior Llave		
23 Rf-041-C	Tornillo Elevador Llave Retención		
24 Rf-040	Guía Delrin Émbolo		
25 Rf-637	Empaque para Llave de Retención		
26 Rh-337	O'ring 2-114		
27 Rf-250	Émbolo para Llave Retención		
28 Rf-234	Resorte Émbolo Llave Retención		
29 Rf-256	Inserto de Émbolo		
30 Rf-110	Cpo. Llave d/ Ret. Recta H-40.		

Despiece

Sub-ensamble

- 48 Sf-054 Kit Émbolo Fluxómetro Regulable
- 49 Sf-105-C Cúpula Ciega Flux.
- 50 Sf-059 Kit Rondanas Spud de 32 mm
- 51 Sf-070 Rondanas y Tuerca Spud 38 c/Bolsa
- 52 Sf-058 Kit Rondanas Spud 38 mm
- 53 Sf-0665 Tuerca Adap. 32 mm con Empaques
- 54 Sf-063 Rondanas y Tuerca F-2 32
- 55 Sf-015-C Mecanismo Cierre Aut. Retención
- 56 Sf-012 Perño Asiento Estopero B-8A
- 57 Sf-056 Kit Refacción Manija y Pedal
- 58 Sf-110 Estopero Arm. Flux. c/Cuerda

Características y Datos Técnicos

Descarga de 4.6 a 4.8 litros por Accionamiento
Se Acopla en Muebles con Spud de 32 mm (1 1/4")
y 38 mm (1 1/2")

Cumple con la Norma NOM-005-CONAGUA-1996

Material:
Latón

Presión de Trabajo:
Pmin= 1,0 kg/cm² (14,22 PSI)
Pmax= 6,0 kg/cm² (85,34 PSI)

Nota:
La Tubería de Alimentación Debe Tener un Ø 32 mm
(1 1/4") y Debe Conectarse una Reducción
Campana de 32-25 mm (1 1/4"-1") a la Llave de
Retención

HELVEX^{M.R.}

garantía de calidad

*Los productos ilustrados pueden sufrir cambios sin previo aviso en su aspecto o partes, como resultado de los procesos de mejora continua a que están sujetos, sin implicar mayor responsabilidad de la fábrica.

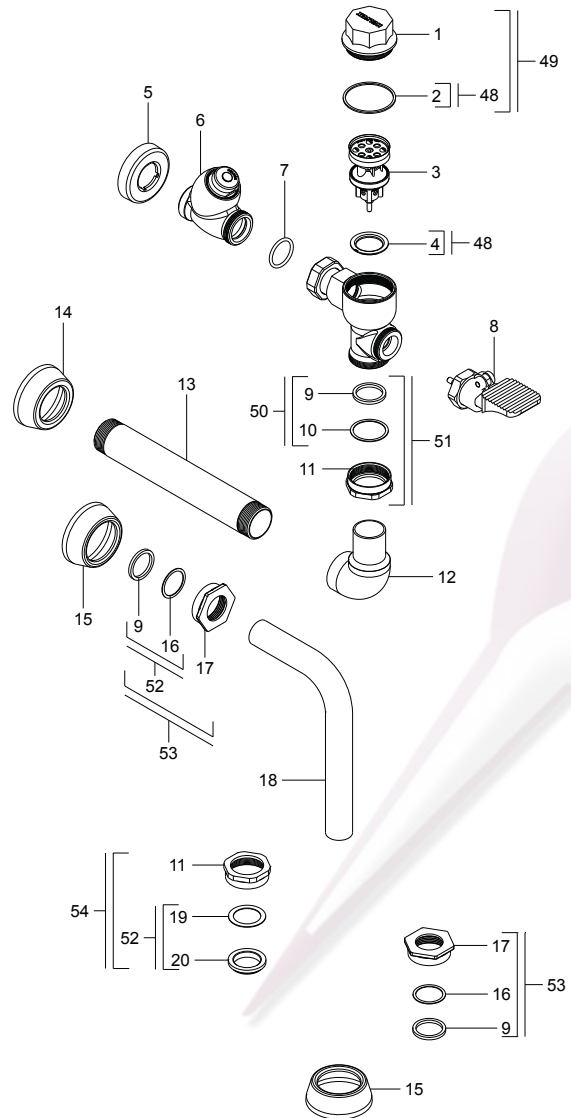


Tels. (81) 8375.0992-93 con 6 líneas
www.colibrimty.com info@colibrimty.com @colibrimty

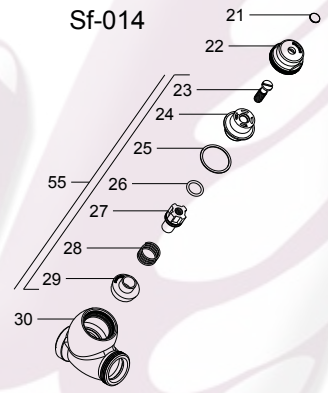
Fluxómetros

310-WC-4.8

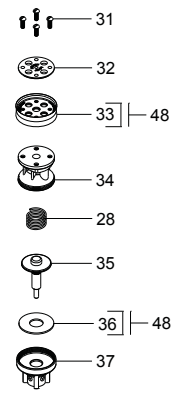
Despiece



Sf-014



Sf-591



Sf-113

