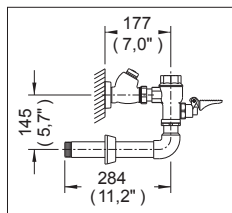


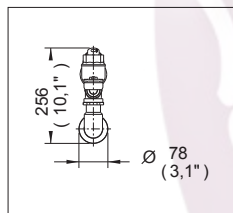
Fluxómetros

310-38

Fluxómetro para W.C. de Pedal Aparente y Entrada Superior para Spud de 38 mm



Medidas Referenciales



Acot.mmm.(pulg.)

Despiece

NA

Mod.	Descripción	Mod.	Descripción
1	Rf-317 Cúpula Ciega Fluxómetro	31	Sf-002 Asiento con Perno Émbolo
2	Rf-016 Rondana Neopreno Cúpula Flux.	32	Rf-005 Rondana Hule Émbolo Hembra
3	Sf-124 Émbolo Armado CR-60 6 litros	33	Rf-003 Émbolo Hembra
4	Rf-075 Rondana S-21 Vulcanizada	34	Rf-024 Rondana Hule para Manija Flux.
5	Rf-248 Chapetón 32 Llave Retención	35	Rf-025 Empaque Cónico para Estopero
6	Sf-014 Llave Ret. Recta p/Fluxómetro	36	Rf-230 Cuerpo Estopero con Cuerda Flux.
7	Rv-093 O'ring 2-218	37	Rf-030 Resorte Estopero
8	Sf-113 Pedal c/Estopero Armado	38	Rf-120 O'ring para Perno Estopero
9	Rf-050 Rondana Hule Tuerca Spud 32-38	39	Rf-107 Botón Flux
10	Rf-060 Rondana p/Tca. Spud. 38 mm	40	Rf-104 Porta Pedal Fluxómetro
11	Rf-062-C Tuerca Spud 38 mm	41	Rf-106 Prisionero Pedal Fluxómetro
12	Rf-111 Codo de 32 x 90	42	Rf-032-C Tca. Unión Cople Cpo. Principal
13	Rf-112 Niple 32 Flux. Pedal	43	Rf-105 Pedal Flux.
14	Rf-247 Chapetón Gde. Spud 32 c/Bolsa		
15	Rf-278 Chapetón Grande para Spud		
16	Rf-072 Codo 38		
17	Rf-546 Tapón para Llave de Retención		
18	Rf-042-C Tuerca Superior Llave		
19	Rf-041-C Tornillo Elevador Llave Retención		
20	Rf-040 Guía Delrin Émbolo		
21	Rf-637 Empaque para Llave de Retención		
22	Rh-337 O'ring 2-114		
23	Rf-250 Émbolo para Llave Retención		
24	Rf-234 Resorte Émbolo Llave Retención		
25	Rf-256 Inserto de Émbolo		
26	Rf-110 Cpo. Llave d/Ret. Recta H-40		
27	Rf-015 Tornillo 8-32 UNC-2A x 1/2"		
28	Rf-295 Rondana Latón con Buje 6 litros		
29	Rf-052 Llantita S-14 Vulcanizada		
30	Rf-309 Émbolo Macho Delrin 6 litros		

Despiece

Sub-ensamble

- 44 Sf-054 Kit Émbolo Fluxómetro
- 45 Sf-105-C Cupula Ciega Flux.
- 46 Sf-059 Kit Refacción Rondanas Spud 38
- 47 Sf-070 Rondanas y Tuerca Spud 38 c/Bolsa
- 48 Sf-015-C Mecanismo Cierre Llave de Retención
- 49 Sf-012 Perno Asiento Estopero B-8A
- 50 Sf-056 Kit Refacción Manija y Pedal
- 51 Sf-110 Estopero Arm. con Cuerda Fluxómetro

Características y Datos Técnicos

Descarga de 5.5 a 6 litros por Accionamiento
Se Acopla en Muebles con Spud de Ø 38 mm (1 1/2")
Cumple con la Norma NOM-005-CONAGUA-1996

Material:
Latón




Presión de Trabajo:
Pmin= 1,0 kg/cm²(14,22 PSI)
Pmax= 6,0 kg/cm²(85,34 PSI)

Nota:
La Tubería de Alimentación debe tener un Ø 32 mm (1 1/4") y debe conectarse una reducción de campana de 32-25 mm (1 1/4"-1") a la Llave de Retención

*Los productos ilustrados pueden sufrir cambios sin previo aviso en su aspecto o partes, como resultado de los procesos de mejora continua a que están sujetos, sin implicar mayor responsabilidad de la fábrica.

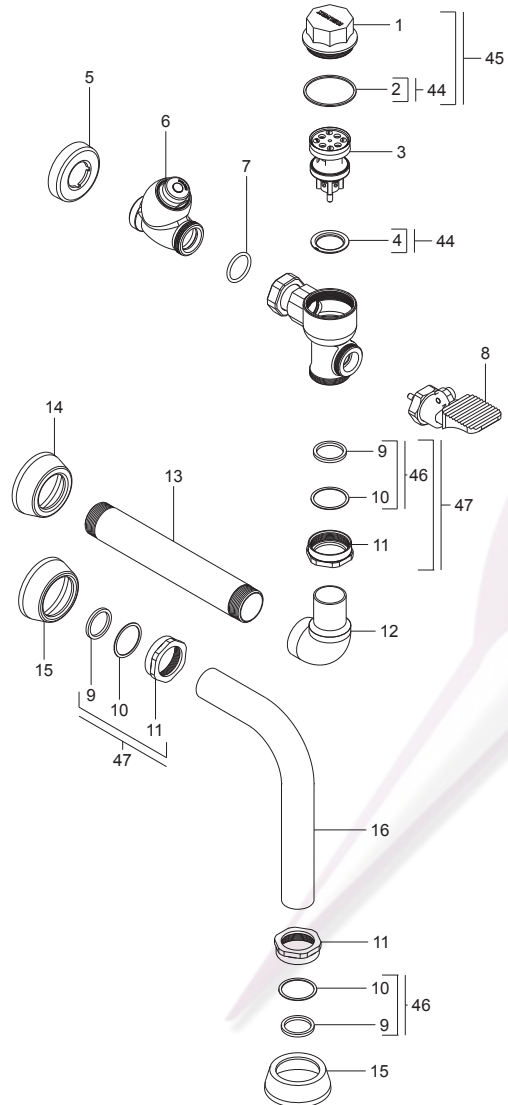
HELVEX^{M.R.}
garantía de calidad



Tels. (81) 8375.0992-93 con 6 líneas
www.colibrimty.com info@colibrimty.com    @colibrimty

Fluxómetros

310-38



Despiece

