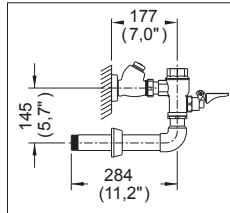


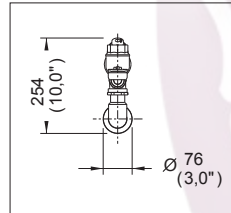
Fluxómetros

310-32

Fluxómetro para W.C. de Pedal Aparente y Entrada Superior para Spud de 32 mm



Medidas Referenciales



AcoL.mm.(pulg)

Despiece

NA

Mod.	Descripción
1	Rf-317 Cúpula Ciega Fluxómetro
2	Rf-016 Rondana Neopreno Cúpula Flux.
3	Sf-124 Émbolo Armado CR-60 6 litros
4	Rf-075 Rondana S-21 Vulcanizada
5	Rf-248 Chapetón 32 Llave Retención
6	Sf-014 Llave Ret. Recta p/Fluxómetro
7	Rv-093 O'ring 2-218
8	Sf-113 Pedal c/Estopero Armado
9	Rf-050 Rondana Hule Tuerca Spud 32-38
10	Rf-060 Rondana p/Tca. Spud. 38 mm
11	Rf-062-C Tuerca Spud 32 mm
12	Rf-111 Codo de 32 x 90
13	Rf-112 Niple 32 Flux Pedal
14	Rf-247 Chapetón Grande Spud 32 mm
15	Rf-049 Rondana Tuerca Spud 32
16	Rf-048 Tuerca Spud de 32 mm
17	Rf-070 Codo 32
18	Rf-546 Tapón para Llave de Retención
19	Rf-042-C Tuerca Superior Llave
20	Rf-041-C Tornillo Elevador Llave Retención
21	Rf-040 Guía Delrín Émbolo
22	Rf-637 Empaque para Llave de Retención
23	Rh-337 O'ring 2-114
24	Rf-250 Émbolo para Llave Retención
25	Rf-234 Resorte Émbolo Llave Retención
26	Rf-256 Inserto de Émbolo
27	Rf-110 Cpo. Llave d/ Ret. Recta H-40
28	Rf-015 Tornillo 8-32 UNC-2A x 1/2"
29	Rf-295 Rondana Latón con Buje 6 litros
30	Rf-052 Llantita S-14 Vulcanizada

Mod.	Descripción
31	Rf-309 Émbolo Macho Delrín 6 litros
32	Sf-002 Asiento con Perno Émbolo
33	Rf-005 Rondana Hule Émbolo Hembra
34	Rf-003 Émbolo Hembra
35	Rf-024 Rondana Hule para Manija Flux.
36	Rf-025 Empaque Cónico para Estopero
37	Rf-230 Cuerpo Estopero con Cuerda Flux.
38	Rf-030 Resorte Estopero
39	Rf-120 O'ring para Perno Estopero
40	Rf-107 Botón Flux.
41	Rf-104 Porta Pedal Fluxómetro
42	Rf-106 Prisionero Pedal Fluxómetro
43	Rf-032-C Tca. Unión Cople Cpo. Principal
44	Rf-105 Pedal Flux.

Despiece

Sub-ensamble

45	Sf-054 Kit Émbolo Fluxómetro
46	Sf-105-C Cúpula Ciega Flux.
47	Sf-059 Kit Refacción Rondanas Spud 38
48	Sf-070 Rondanas y Tuerca Spud 38 c/Bolsa
49	Sf-064 Rondana y Tuerca Spud 32 c/Bolsa
50	Sf-015-C Mecanismo Cierre Llave de Retención
51	Sf-012 Perno Asiento Estopero B-8A
52	Sf-056 Kit Refacción Manija y Pedal
53	Sf-110 Estopero Arm. con Cuerda Fluxómetro

Características y Datos Técnicos

Descarga de 5.5 a 6 litros por Accionamiento
Se acopla en Muebles con Spud de Ø 32 mm (1 1/4")
Cumple con la Norma NOM-005-CONAGUA-1996

Material:
Latón

Presión de Trabajo:
Pmin= 1,0 kg/cm² (14,22 PSI)
Pmax= 6,0 kg/cm² (85,34 PSI)

Nota:
La Tubería de Alimentación debe tener un Ø 32 mm (1 1/4") y debe conectarse una reducción de campana de 32-25 mm (1 1/4"-1") a la Llave de Retención

*Los productos ilustrados pueden sufrir cambios sin previo aviso en su aspecto o partes, como resultado de los procesos de mejora continua a que están sujetos, sin implicar mayor responsabilidad de la fábrica.

HELVEX^{M.R.}
garantía de calidad

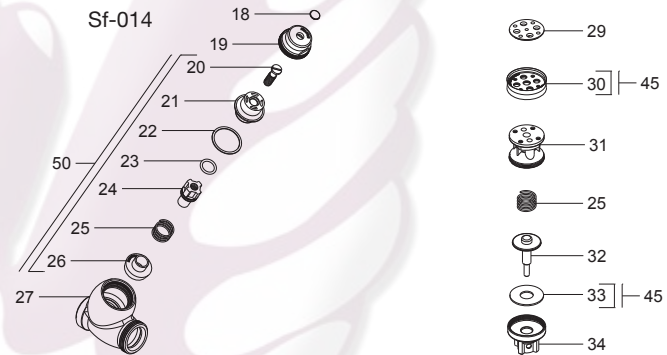
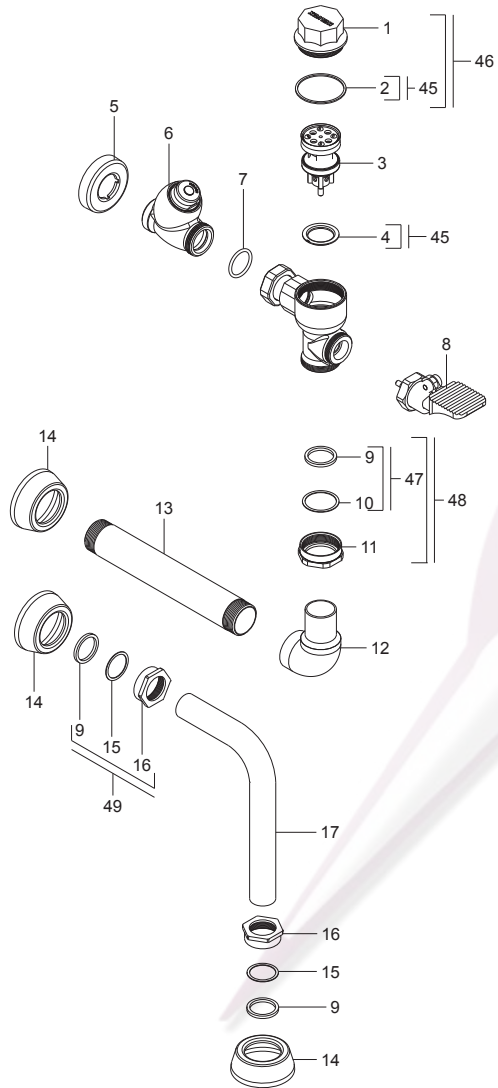


Tels. (81) 8375.0992-93 con 6 líneas
www.colibrimty.com info@colibrimty.com @colibrimty

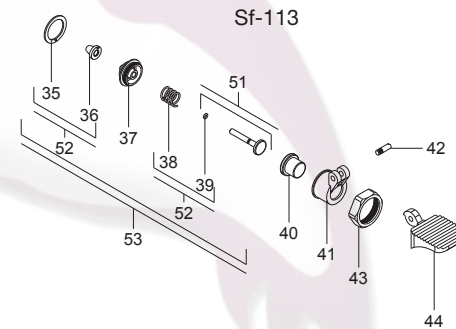
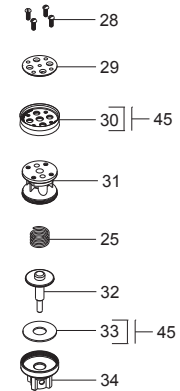
Fluxómetros

310-32

Despiece



Sf-124



Sf-113

