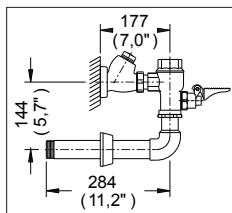


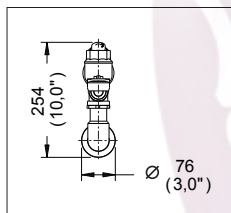
Flujómetros

310-19-1

Flujómetro para Mingitorio de Pedal Aparente y Entrada Superior para Spud de 19 mm



Medidas Referenciales



Acot.mm.(pulg)

Despiece

NA

Mod.	Descripción	Mod.	Descripción
1 Rf-317	Cúpula Ciega Fluxómetro	24 Rh-337	O'ring 2-114
2 Rf-016	Rondana Neopreno Cúpula Flux.	25 Rf-250	Émbolo para Llave Retención
3 Sf-651	Émbolo Armado 1 Lt	26 Rf-234	Resorte Émbolo Llave Retención
4 Rf-075	Rondana S-21 Vulcanizada	27 Rf-256	Inserto de Émbolo
5 Rf-248	Chapetón 32 Llave Retención	28 Rf-110	Cpo. Llave d/Ret. Recta H-40
6 Sf-014	Llave Ret. Recta p/Flujómetro	29 Rf-015	Tornillo 8-32 UNC-2A X 1/2"
7 Rv-093	O'ring 2-218	30 Rf-788	Rondana Latón 1 lt
8 Sf-113	Pedal c/Estopero Armado	31 Rf-052	Uñita S-14 Vulcanizada
9 Rf-060	Rondana p/Tca. Spud. 38 mm	32 Rf-789	Émbolo Macho Delrin 1 lt
10 Rf-050	Rondana Hule Tuerca Spud 32-38	33 Sf-650	Asiento c/Perno Emb. 1 lt
11 Rf-062-C	Tuerca Spud 38 mm	34 Rf-005	Rondana Hule Émbolo Hembra
12 Rf-111	Codo de 32X90	35 Rf-003	Émbolo Hembra
13 Rf-112	Niple 32 Flux Pedal	36 Rf-024	Rondana Hule para Manija Flux.
14 Rf-247	Chapetón Grande Spud 32 mm	37 Rf-025	Empaque Cónico para Estopero
15 Rf-249	Chapetón Chico de 19 Mingitorio	38 Rf-230	Cuerpo Estopero con Cuerda Flux.
16 Rf-081	Rondana Fibra Tuerca 19	39 Rf-030	Resorte Estopero
17 Rf-080	Tuerca Spud 19	40 Rf-120	O'ring para Perno Estopero
18 Rf-096	Codo 19 X 90	41 Rf-107	Botón Flux
19 Rf-546	Tapón para Llave de Retención	42 Rf-104	Porta Pedal Fluxómetro
20 Rf-042-C	Tuerca Superior Llave	43 Rf-106	Prisionero Pedal Fluxómetro
21 Rf-041-C	Tornillo Elevador Llave Retención	44 Rf-032-C	Tca. Unión Cople Cpo. Principal
22 Rf-040	Guía Delrin Émbolo	45 Rf-105	Pedal Flux
23 Rf-637	Empaque para Llave de Retención		

Despiece

	Sub-ensamble
46 Sf-054	Kit Émbolo Fluxómetro
47 Sf-105-C	Cúpula Ciega Flux.
48 Sf-059	Kit Rondanas Spud de 38 mm
49 Sf-070	Rondanas y Tuerca Spud 38 c/Bolsa
50 Sf-015-C	Mecanismo Cierre Llave Retención
51 Sf-012	Perno Asiento Estopero B-8A
52 Sf-056	Kit Refacción Manija y Pedal
53 Sf-110	Estopero Arm. Flux. c/Cuerda

Características y Datos Técnicos

Descarga de 2,0 a 3,0 l
Se Acopla en Muebles con Spud de \dot{y} 19 mm (3/4")
Cumple con la Norma NOM-005-CONAGUA-1996

Material:
Latón

Presión de Trabajo:
Pmin= 1,0 kg/cm² (14,22 PSI)
Pmax= 6,0 kg/cm² (85,34 PSI)

Nota:
La Tubería de Alimentación Debe Tener un \dot{y} 32 mm (1 1/4") y Debe Conectarse una Reducción Campana de 32-25 mm (1 1/4"-1") a la Llave de Retención

*Los productos ilustrados pueden sufrir cambios sin previo aviso en su aspecto o partes, como resultado de los procesos de mejora continua a que están sujetos, sin implicar mayor responsabilidad de la fábrica.

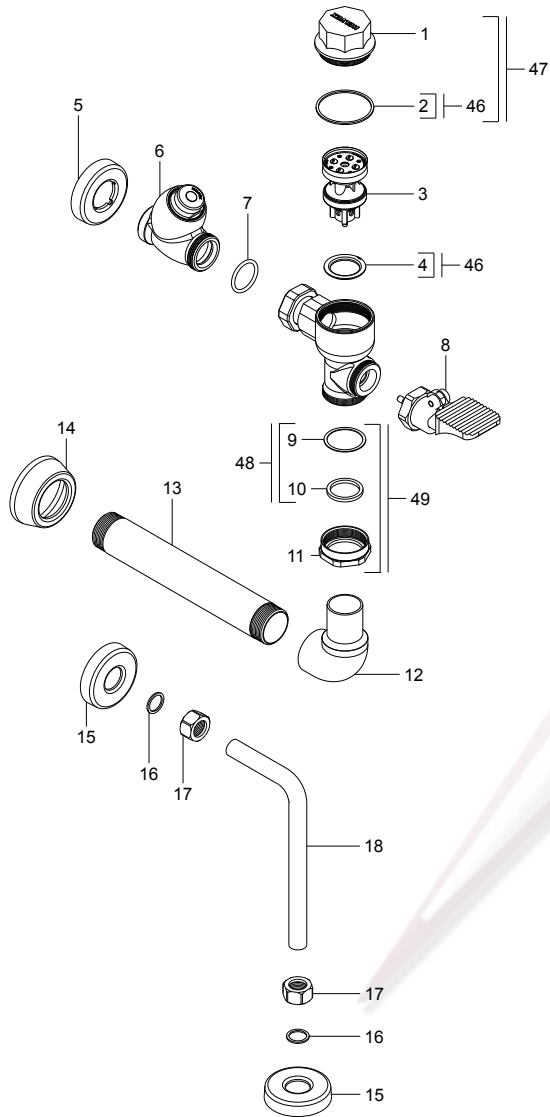
HELVEX
M.R.
garantía de calidad



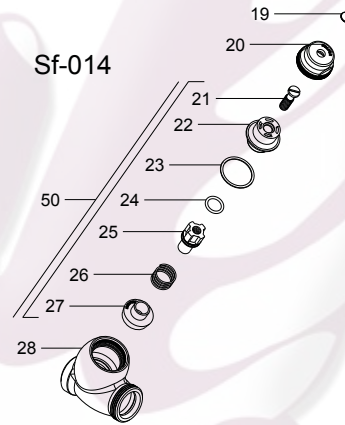
Fluxómetros

310-19-1

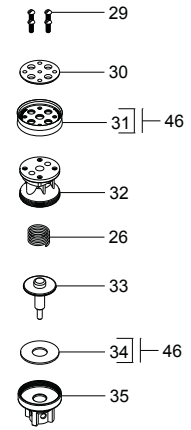
Despiece



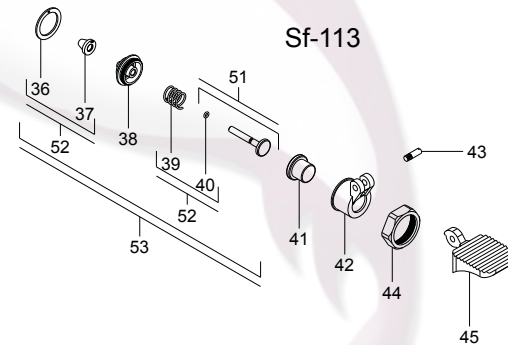
Sf-014



Sf-651



Sf-113



*Los productos ilustrados pueden sufrir cambios sin previo aviso en su aspecto o partes, como resultado de los procesos de mejora continua a que están sujetos, sin implicar mayor responsabilidad de la fábrica.

HELVEX^{MR.}
garantía de calidad

