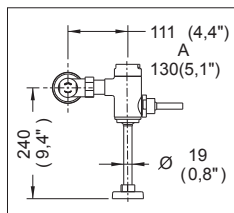


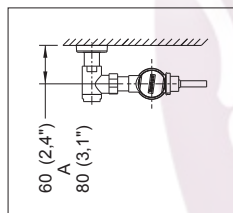
Fluxómetros

285-19-0.5

Fluxómetro Manija Mingitorio Recto y Entrada Superior para Spud de 19 mm, 0.5 litros por Descarga



Medidas Referenciales



Acot.mm.(pulg)

Despiece

NA

Mod.	Descripción	Mod.	Descripción		
1	Rf-570	Cúpula Flux Nuva	31	Rf-718	Rondana Bushing 0.5 LPF
2	Rh-641	O'ring 2-136	32	Rf-052	Llantita S-14 Vulcanizada
3	Rf-591	Rondana p/Cúpula Flux	33	Rf-699	Émbolo Macho 0.5 LPF
4	Sf-600	Embolo Armado 0.5 LPF	34	Sf-599	Asiento c/Perno Émbolo 0.5 LPF
5	Rf-075	Rondana S-21 Vulcanizada	35	Rf-005	Rondana Hule Émbolo Hembra
6	Sf-628	Manija Armada p/Fluxómetro Nuva	36	Rf-003	Émbolo Hembra
7	Rf-700	Rondana Delrin 1.5 LPF	37	Rf-634	Tuerca Unión Cople
8	Rf-036	Anillo Presión Niple Extensión	38	Rf-109	Tuerca Cople Fluxómetro 6 lts.
9	Rf-035	O'ring 2-123	39	Rf-623	Manija Recta
10	Sf-571	Válvula de Retención Arm. Palanca	40	Rf-120	O'ring para Perno Estopero
11	Rf-636	Adaptador	41	Rf-030	Resorte Estopero
12	Rf-548	Tubo Camisa Flux. de 2"	42	Rf-230	Cuerpo Estopero con Cuerda Flux.
13	Rf-614	Chapetón para Fluxómetro	43	Rf-025	Empaque Cónico para Estopero
14	Rf-630	Empaque Sello Tubo Pipa	44	Rf-024	Rondana Hule para Manija Flux.
15	Sf-009	Niple Recto Reducción 32-19			
16	Rf-584	Tuerca Base 32 p/Flux			
17	Rf-585	Tuerca Mingitorio			
18	Rf-081	Rondana Fibra Tuerca 19			
19	Rf-249	Chapetón Chico de 19 Mingitorio			
20	Rf-569	Cúpula p/Válvula de Retención			
21	Rf-593	Tuerca para Llave de Retención Nuva			
22	Rf-041-C	Tornillo Elevador Llave Retención			
23	Rf-040	Guía Delrin Émbolo			
24	Rf-637	Empaque para Llave de Retención			
25	Rh-337	O'ring 2-114			
26	Rf-250	Émbolo para Llave Retención			
27	Rf-234	Resorte Émbolo Llave Retención			
28	Rf-256	Inserto de Émbolo			
29	Rf-657	Cpo. Válvula de Retención Nuva			
30	Rf-015	Tornillo 8-32 UNC-2A x 1/2"			

Despiece

Sub-ensamble

45	Sf-621	Cúpula Flux. Nuva con Empaques
46	Sf-055	Kit Refacción Llave de Retención
47	Sf-015-C	Mecanismo Cierre Llave de Retención
48	Sf-012	Perno Asiento Estopero B-8A
49	Sf-056	Kit Refacción Manija y Pedal
50	Sf-110	Estopero Arm. con Cuerda Fluxómetro

Características y Datos Técnicos

Descarga de 0.5 litros por Accionamiento
Se acopla en Muebles con Spud de Ø 19 mm (3/4")
Conexión Izq. o Der.
Palanca con Recubrimiento Antibacterial
Cumple con la Norma NOM-005-CONAGUA-1996
Camisa Recortable
Incluye Adaptador para Llave de Retención

Material:

Latón

Presión de Trabajo:

Pmin= 1,0 kg/cm² (14,22 PSI)

Pmax= 6,0 kg/cm² (85,34 PSI)

Nota:

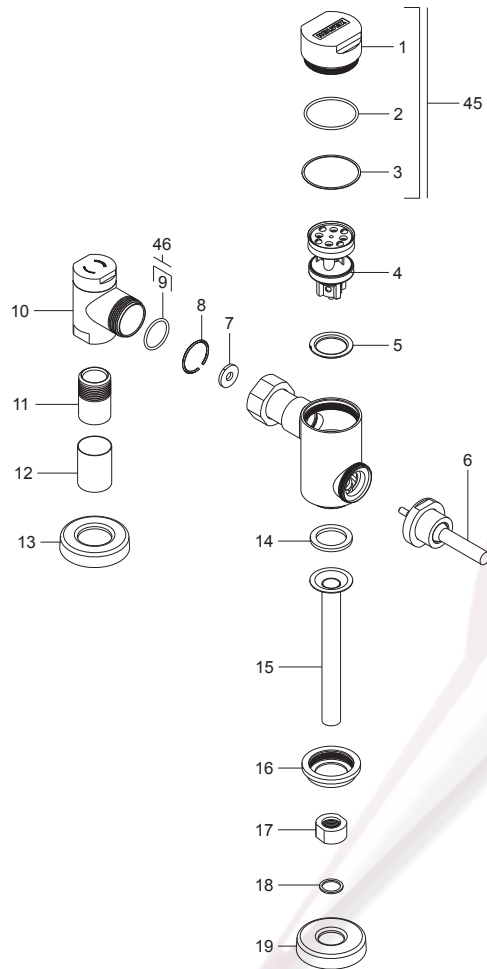
La Tubería de Alimentación debe Tener un Ø 32 mm (1 1/4") Min. y debe conectarse una Reducción de Campana de 32-25 mm (1 1/4"-1") a la Llave de Retención

*Los productos ilustrados pueden sufrir cambios sin previo aviso en su aspecto o partes, como resultado de los procesos de mejora continua a que están sujetos, sin implicar mayor responsabilidad de la fábrica.



Fluxómetros

285-19-0.5



Despiece

