

Medidas Referenciales/Estimated Dimensions, Acot.mm (pulgadas) / Dim.mm (inches)

**CARACTERÍSTICAS DEL PRODUCTO**

Coladera rectangular de una boca, con desagüe de contorno, ajuste de intalación de 0,75".

**MATERIALES:**

Contra con acabado cromo  
Base cilíndrica de hierro fundido gris ASTM A 48 clase 25

**ACCESORIOS:**

Sello hidráulico fijo de 200 ml  
Incluye herramienta de para mantenimiento

**INSTALACIÓN:**

Conexión 2-11½ NPSM  
Utiliza un inserto cerámico de 27 x 6 x 1 cm

**CAUDAL DE DESALOJO:**

35 l/min

**PRODUCT FEATURES**

Rectangular strainer a mouth, with drainage contour, 0.75" intallation adjustment .

**MATERIALS:**

Against chrome finish  
Base cylindrical gray cast iron ASTM A 48 class 25

**ACCESSORIES:**

Hydraulic seal 200 ml  
Includes setting maintenance tool

**INSTALLATION:**

Installation thread 2-11½ NPSM  
Uses a ceramic insert of 10,6 x 2,36 x 0,39 inches

**FLOW OF EVICTION:**

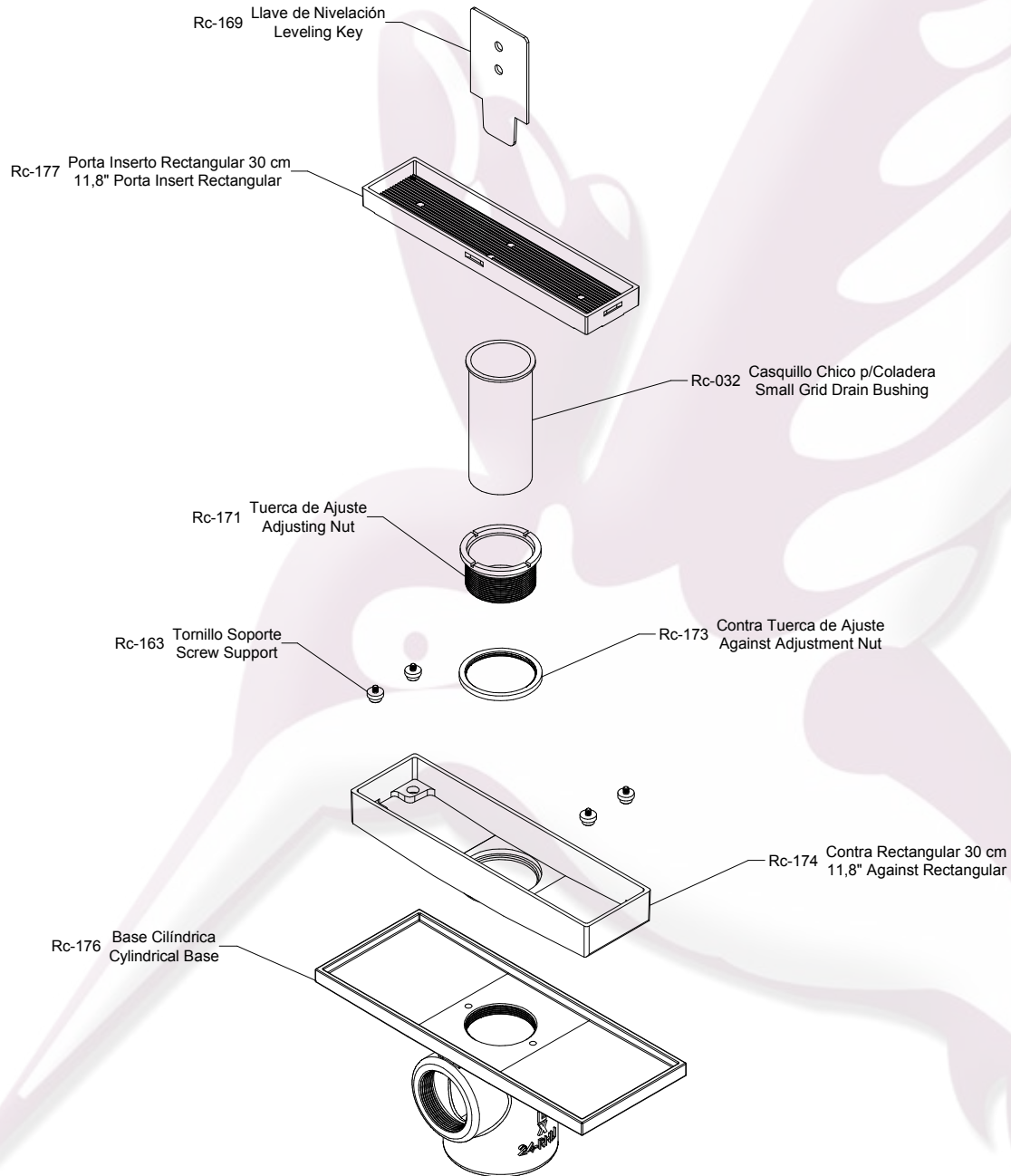
9,24 gpm

\* Los productos ilustrados pueden sufrir cambios sin previo aviso en su aspecto o partes, como resultado de los procesos de mejora continua a los que están sujetos, sin implicar mayor responsabilidad de la fábrica.

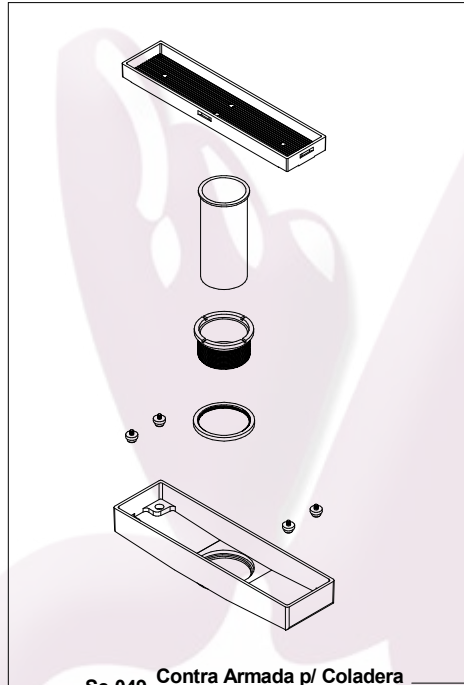
\* Products depicted here in subject to change without prior notice in their appearance or components as a result of incremental innovation.



Coladera de Una Boca, Contra Rectangular, Alojamiento para Inserto Cerámico,  
Desagüe de Contorno, Sello Hidráulico. Espesor Máximo para Inserto 10mm.  
*Strainer A Boca, Contra Rectangular, Accommodates Ceramic Insert, Contour Drain,  
Hydraulic Seal. Maximum Thickness 10mm to Insert.*



Coladera de Una Boca, Contra Rectangular, Alojamiento para Inserto Cerámico,  
Desagüe de Contorno, Sello Hidráulico. Espesor Máximo para Inserto 10mm.  
*Strainer A Boca, Contra Rectangular, Accommodates Ceramic Insert, Contour Drain,  
Hydraulic Seal. Maximum Thickness 10mm to Insert.*



Sc-049 Contra Armada p/ Coladera  
Against Arming f/ Strainer

